

Merlin 3400

Zch.-Nr.: / drw. no.: 55484

30.11.2017 Ubberhorst

Maßstab / scale (DIN A3): 1:30

sw-dat.: #55484-Merlin 3400_VW_665L_GE##_ZB-DN##-kpl_MB

Ausführung / VW 665L,

execution: GE: 0,

Bac coulissant

Vasca spostabile

page 1 of 2

Behältervolumen / Tank volume /
Volume de la cuve / Volume serbatoio:

3.380 Liter

Füllvolumen der Saftwanne / Juice tray volume /
Bac à jus Contenu / Vasca mosto Capacità:

665 Liter

Leergewicht / Empty weight / Poids vide / Peso a vuoto:

2.100 / 2.200 kg

externer Kompressor / Integrierter Verdichter
external compressor / integrated compressor
compressore esterno / compressore integrato

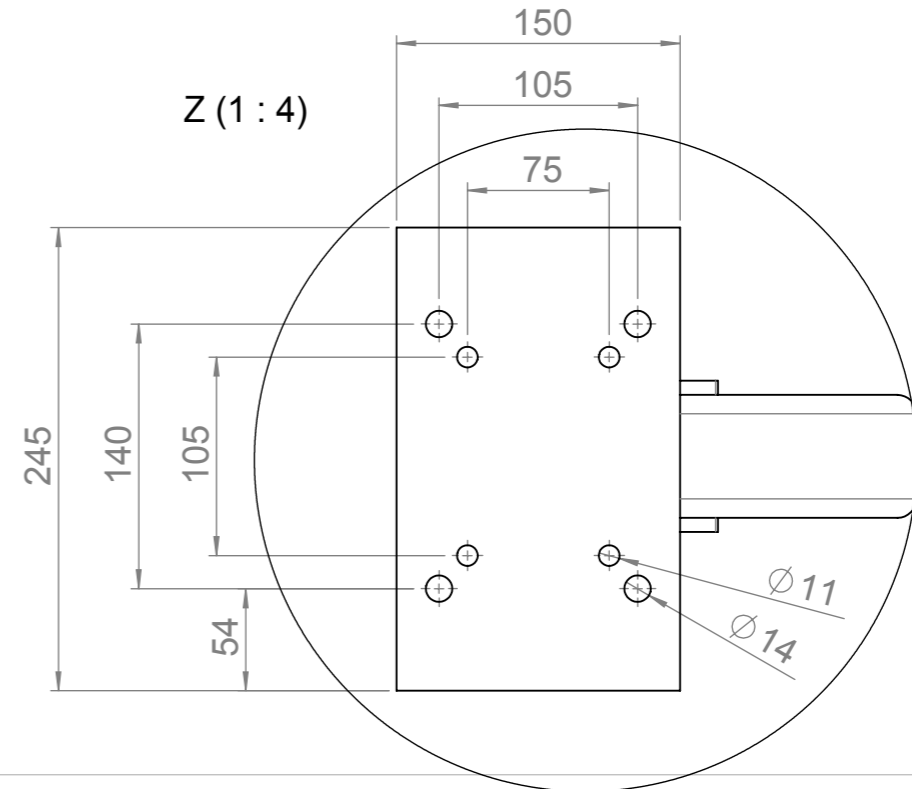
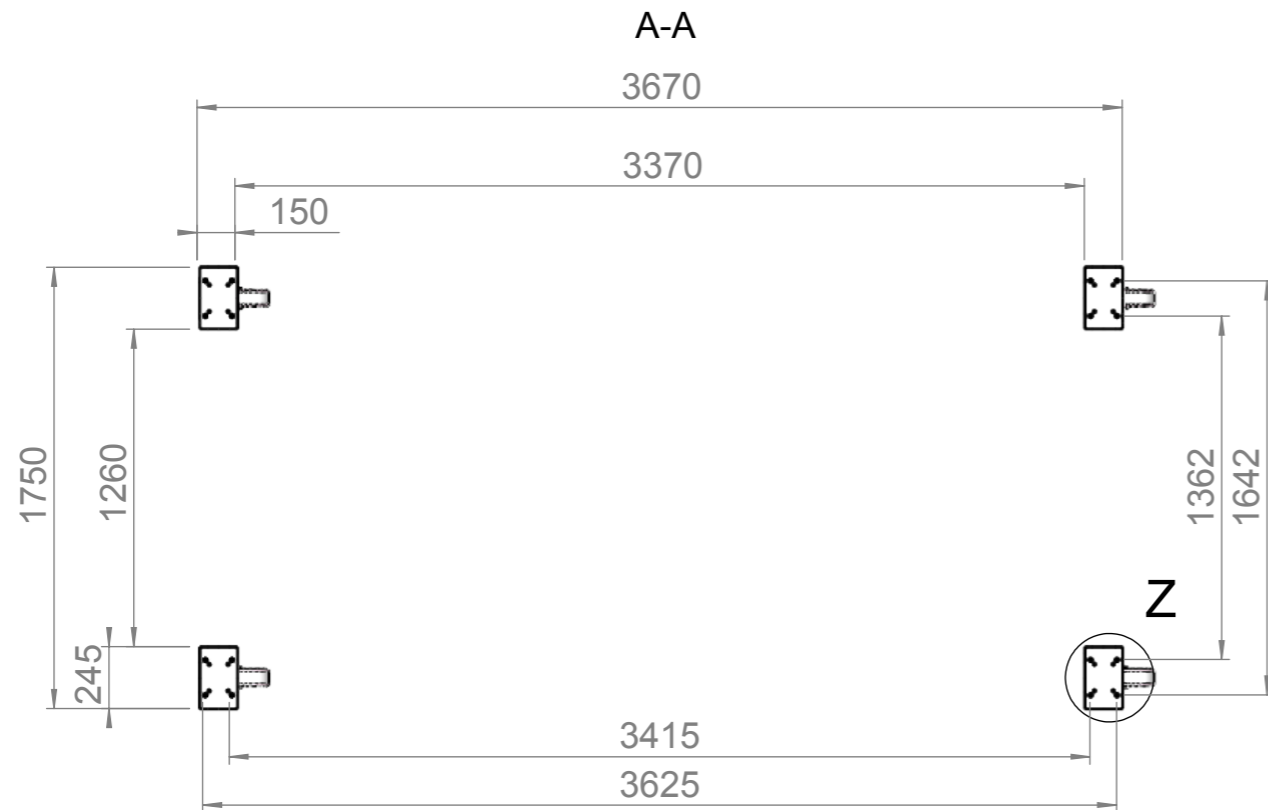
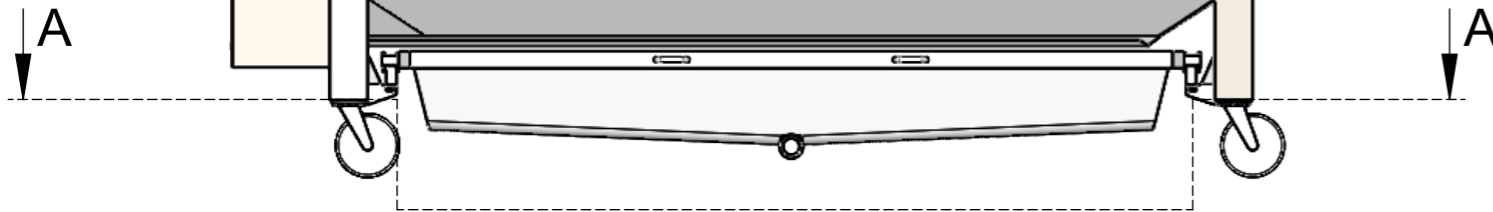
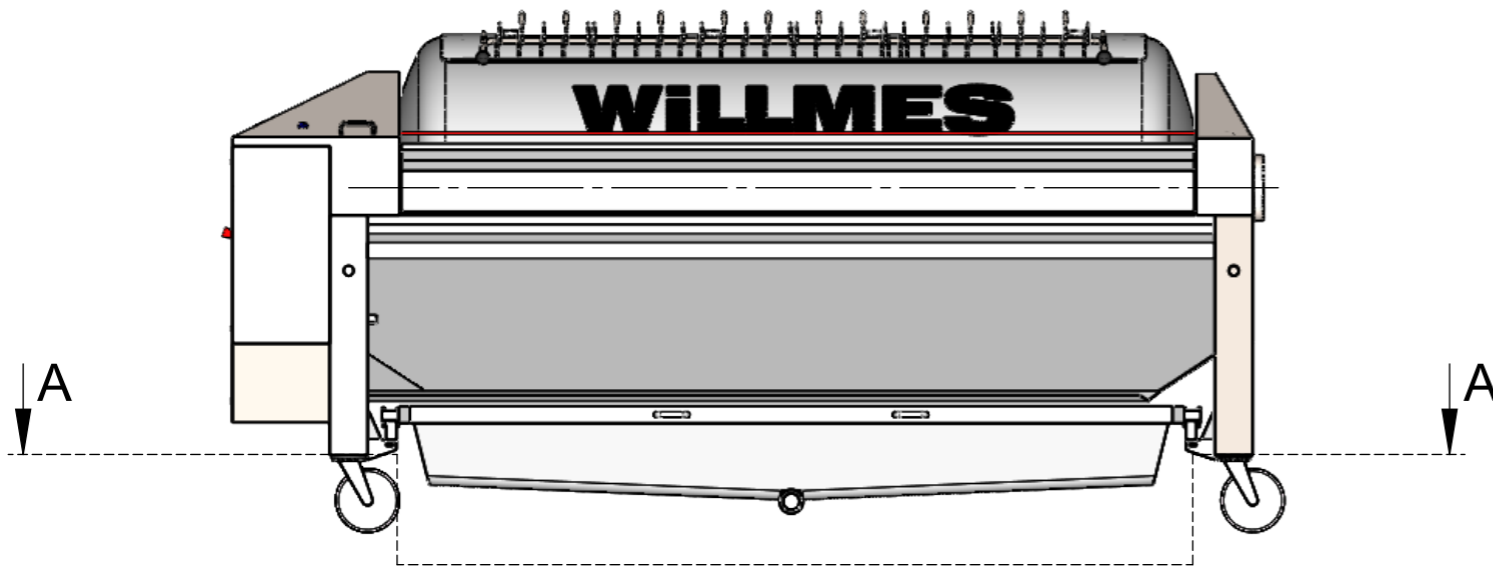
Willmes GmbH

In der Dieterswiese 8 - D-64653 Lorsch

Service-Nummer: +49 1805 / 58 54 24

www.willmes.de; e-mail: info@willmes.de

technische Änderungen vorbehalten / technical changes reserved /
Sous réserve de modifications techniques / modifiche tecniche riservate
Maßtoleranzen / dim. tolerances: L<4000mm: ±15mm; L>=4000mm: ±25mm
Zeichnung kann von definitiver Ausführung gem. Auftragsbestätigung abweichen
disegno può derogare del' esecuzione definitivo secondo conferma d' ordine



subject: forces upon installation
 part: Merlin 3400 without additional options
 Datum / date: 30.11.2017

| Parameter | Wert / value / valeur / valore | Beschreibung / description / descrizione / descrizione | Kraft / force / forza / forza |
|--------------------|--------------------------------|--|-------------------------------|
| m1 | 5.800 kg | Gesamtgewicht Presse + max. Füllung / total weight press + completely charged | 57 kN |
| m2 | 3.100 kg | Gesamtgewicht auf Antriebsseite / total weight drive end | 30 kN |
| m3 | 2.800 kg | Gesamtgewicht auf Gegenseite / total weight axial feed end | 27 kN |
| m4 (2x) | 1.600 kg | Gesamtgewicht pro Gestellfuß auf Motorseite / total weight per leg on drive end | 16 kN |
| m5 (2x) | 1.400 kg | Gesamtgewicht pro Gestellfuß auf Gegenseite / total weight per leg on axial feed end | 14 kN |
| F _{dyn 1} | ~ 300 kg (0,5sec.) | approx. horizontal force on rotation (pomace cake, frequency: ~ 5 x / pressing x ~ 3 pressings / day x ~ 30 days / year = ~ 450x / year) | ~ 2,2 kN (0,5sec.) |
| F _{dyn 2} | ~ 100 kg | ATTENTION: in the case of central filling, dynamic vibration may be caused by mash pump | ~ 1,0 kN |

type of press Merlin 3400
 Leertgewicht Presse ca. / empty weight / poids vide (net) / peso vuoto della pressa: 1.788 kg

Necessary condition for the installation and diverting of the forces of above-mentioned components plus the pallets is a sufficiently rigid and horizontal ground. We assume that this condition is met by the customer. Unless otherwise stated, expenses for any required static or dynamic calculation for total installation is not included. Expenses for any necessary tests in accordance with the local regulations or local regulatory.

Merlin 3400

Zch.-Nr.: / drw. no.: 55484

30.11.2017 Ubbenhorst

Maßstab / scale (DIN A3): 1:30

sw-dat.: #55484-Merlin 3400_VW_665L_GE##_ZB-DN##-kpl_MB

Ausführung / VW 665L,
 execution: GE: 0,
 Bac coulissant
 Vasca spostabile

page 2 of 2

Behältervolumen / Tank volume /
 Volume de la cuve / Volume serbatoio: 3.380 Liter

Füllvolumen der Saftwanne / Juice tray volume /
 Bac à jus Contenu / Vasca mosto Capacità: 665 Liter

Leergewicht / Empty weight / Poids vide / Peso a vuoto:
 externer Kompressor / Integrierter Verdichter
 external compressor / integrated compressor
 compressore esterno / compressore integrato 2.100 / 2.200 kg

Willmes GmbH

In der Dieterswiese 8 - D-64653 Lorsch
 Service-Nummer: +49 1805 / 58 54 24
 www.willmes.de; e-mail: info@willmes.de

technische Änderungen vorbehalten / technical changes reserved /
 Sous réserve de modifications techniques / modifiche tecniche riservate
 Maßtoleranzen / dim. tolerances: L<4000mm: ±15mm; L>=4000mm: ±25mm
 Zeichnung kann von definitiver Ausführung gem. Auftragsbestätigung abweichen
 dessin peut différer de l'exécution définitif selon confirmation d'ordre
 disegno può derogare del'esecuzione definitiva secondo conferma d'ordine