

Sigma 41 / CH 2

Zch.-Nr.: / drw. no.: 55552

page 1 of 2

13.12.2017 Ubbenhorst

Maßstab / scale (DIN A3): 1:30

sw-dat.: 55552-Sigma 41-CH 2-GE350_MB

Ausführung / GE350
execution: VW 200 L

Behältervolumen / Tank volume /
Volume de la cuve / Volume serbatoio: 3.960 L

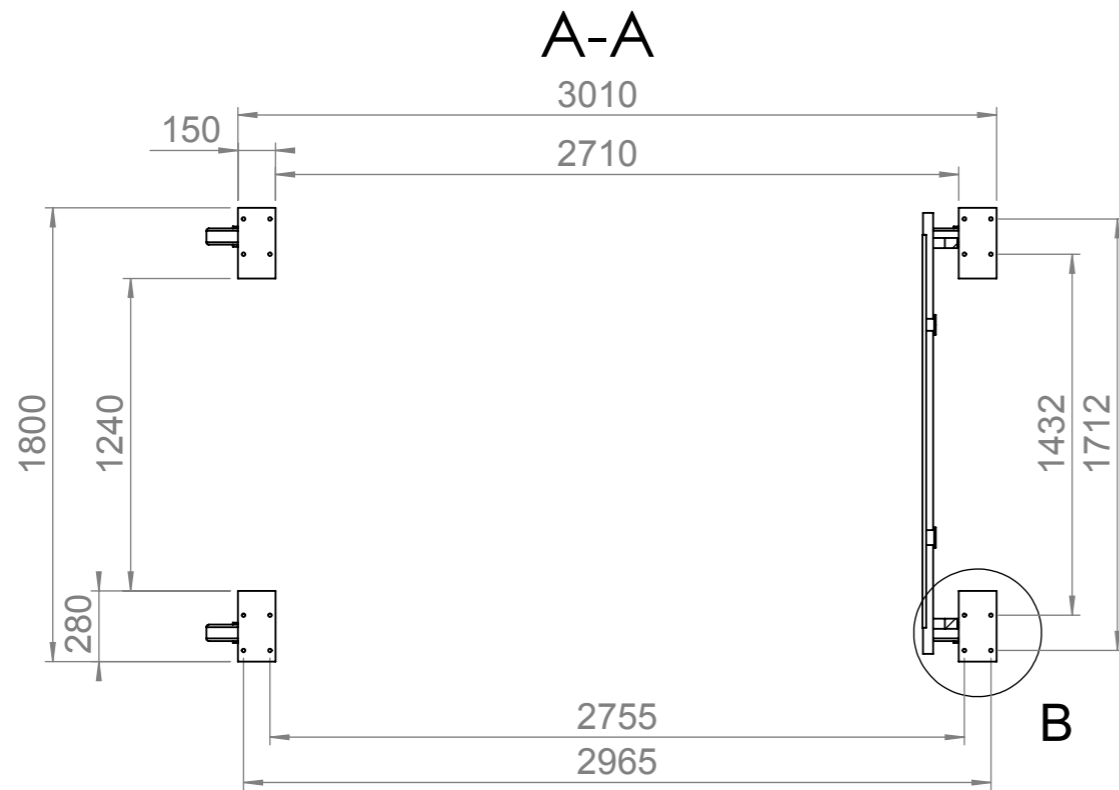
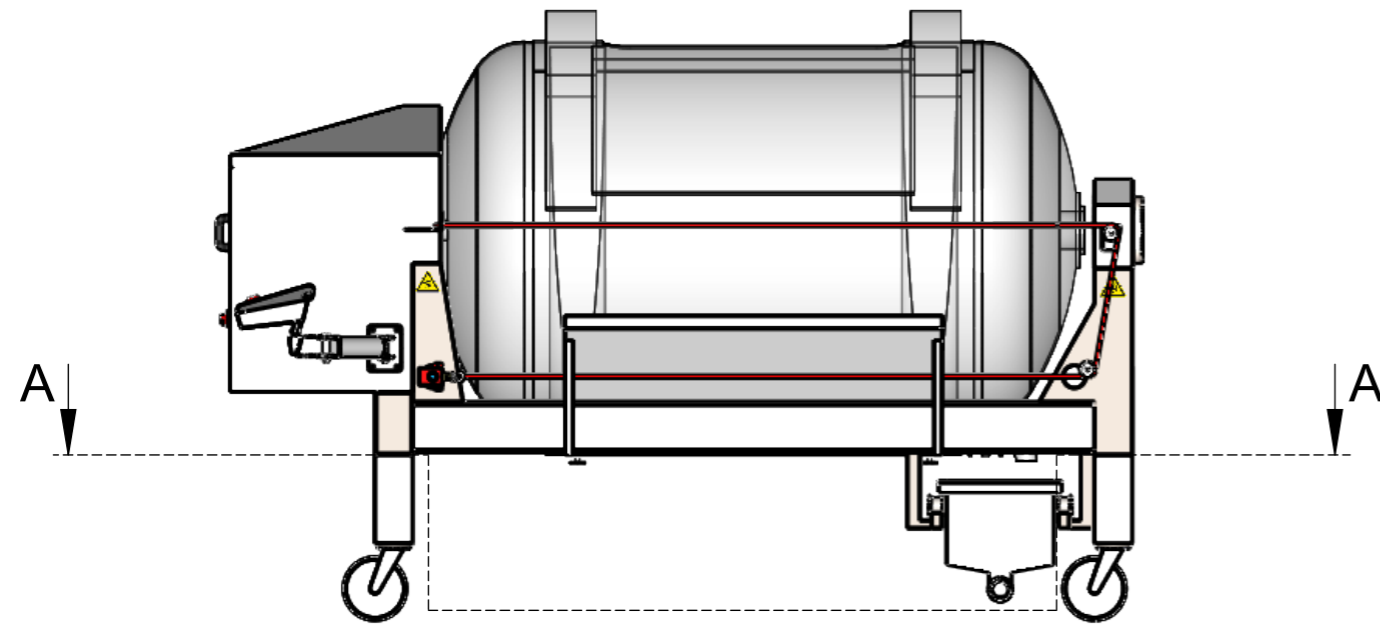
Füllvolumen der Saftwanne / Juice tray volume /
Bac à jus Contenu / Vasca mosto Capacità: 200 L

Leergewicht / Empty weight / Poids vide / Peso a vuoto: 2200 / 2350 kg
externer Kompressor / Integrierter Verdichter
external compressor / integrated compressor
compressore esterno / compressore integrato

Willmes GmbH

In der Dieterswiese 8 - D-64653 Lorsch
Service-Nummer: +49 1805 / 58 54 24
www.willmes.de; e-mail: info@willmes.de

technische Änderungen vorbehalten / technical changes reserved /
Sous réserve de modifications techniques / modifiche tecniche riservate
Maßtoleranzen / dim. tolerances: L<4000mm: ±15mm; L>=4000mm: ±25mm
Zeichnung kann von definitiver Ausführung gem. Auftragsbestätigung abweichen
disegno può derogare del esecuzione definitivo secondo conferma d'ordine



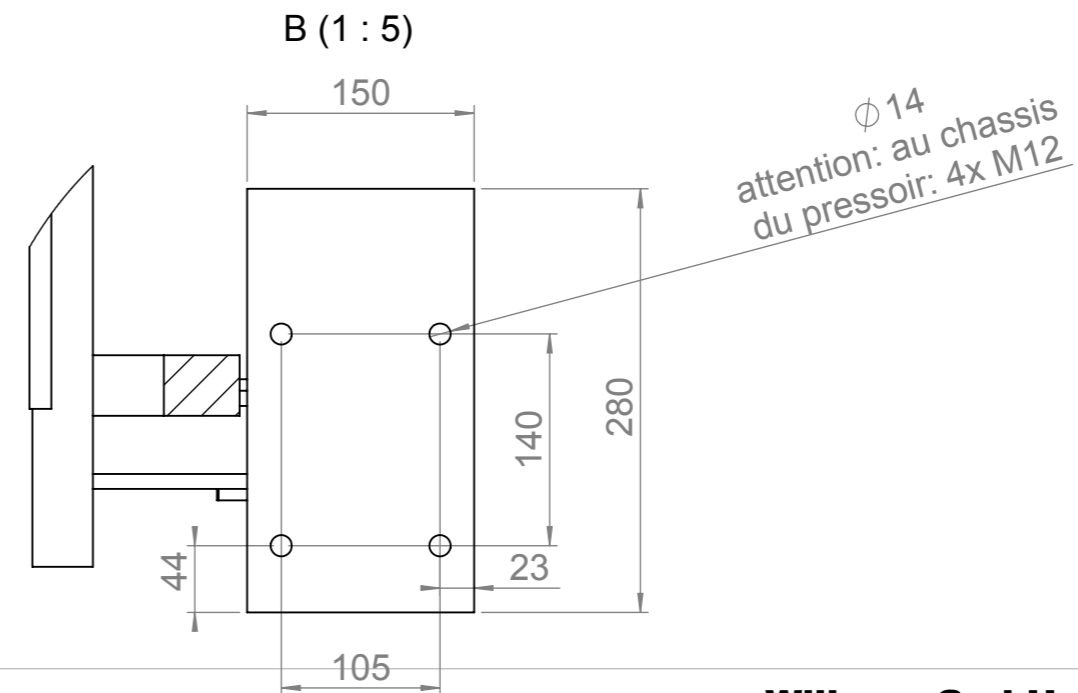
sujet: forces à l'installation
part: **Sigma 41 CH2** sans options additionnels
Datum / date: 08.01.2018

type de presseoir: **Sigma 41 CH2**

Leergewicht Presse ca. / empty weight / poids vide (net) / peso vuoto della macchina: **2.350 kg**

Condition nécessaire pour l'installation et le débouclage des forces de composants mentionnés ci-dessus ainsi que les charges utiles est un terrain suffisamment rigide et horizontale. Nous supposons que ce condition est remplie par le client. Sauf indication contraire, les dépenses pour le calcul statique ou dynamique nécessaire pour l'installation totale n'est pas inclus. Dépenses pour tous les tests nécessaires dans conformément avec les règlements locaux ou approbations réglementaires ne sont pas inclus.

Parameter	Wert / value / valeur / valore	Beschreibung / description / descrizione	Kraft / force / forza
m1	7.200 kg	Gesamtgewicht Presse + max. Füllung / total weight press + completely charged poids totale du presseoir + chargement / peso totale della pressa + caricamento	71 kN
m2	3.800 kg	Gesamtgewicht auf Antriebsseite / total weight drive end poids totale: coté moteur / peso totale: lato di motore	37 kN
m3	3.500 kg	Gesamtgewicht auf Gegenseite / total weight axial feed end poids totale: coté chargement axiale / peso totale: lato di alimentazione assiale	34 kN
m4 (2x)	1.900 kg	Gesamtgewicht pro Gestellfuß auf Motorseite / total weight per leg on drive end poids totale par pied au côté moteur / peso totale per piede al lato di motore	19 kN
m5 (2x)	1.800 kg	Gesamtgewicht pro Gestellfuß auf Gegenseite / total weight per leg on axial feed end poids totale par pied au côté chargement axiale / peso totale er piede al lato di caricamento assiale	18 kN
F _{dyn 1}	~ 400 kg (0,5sec.)	approx. max. force horizontale pendant la rotation (gâteau de marc; Fréquence: ~ 5 x / passage x ~ 3 pressings / jour x ~ 30 jours / an = ~ 450x / an)	~ 3,8 kN (0,5sec.)
F _{dyn 2}	~ 200 kg	ATTENTION: en cas de chargement axial: éventuellement vibrations dynamiques par pompe de raisin	~ 2,0 kN



Sigma 41 / CH 2

Zch.-Nr.: / drw. no.: 55552

page 2 of 2

13.12.2017 Ubbenhorst
Maßstab / scale (DIN A3): 1:30

sw-dat.: 55552-Sigma 41-CH 2-GE350_MB

Ausführung / GE350
execution: VW 200 L

Behältervolumen / Tank volume /
Volume de la cuve / Volume serbatoio: 3.960 L

Füllvolumen der Saftwanne / Juice tray volume /
Bac à jus Contenu / Vasca mosto Capacità: 200 L

Leergewicht / Empty weight / Poids vide / Peso a vuoto: 2200 / 2350 kg
externer Kompressor / Integrierter Verdichter
external compressor / integrated compressor
compressore esterno / compressore integrato

Willmes GmbH

In der Dieterswiese 8 - D-64653 Lorsch
Service-Nummer: +49 1805 / 58 54 24
www.willmes.de; e-mail: info@willmes.de

technische Änderungen vorbehalten / technical changes reserved /
Sous réserve de modifications techniques / modifiche tecniche riservate
Maßtoleranzen / dim. tolerances: L<4000mm: ±15mm; L>=4000mm: ±25mm
Zeichnung kann von definitiver Ausführung gem. Auftragsbestätigung abweichen
dessin peut différer de l'exécution définitive selon confirmation d'ordre
disegno può derogare del esecuzione definitiva secondo conferma d'ordine