

Merlin 4300

Zch.-Nr.: / drw. no.: 55586

page 1 of 2

25.01.2018 Schulte

Maßstab / scale (DIN A3): 1:35

sw-dat.: 55586-Merlin 4300_VW_665L-kpl_MB

Ausführung / VW 665L,
execution: GE 0mm

Behältervolumen / Tank volume /
Volume de la cuve / Volume serbatoio: 4.300 Liter

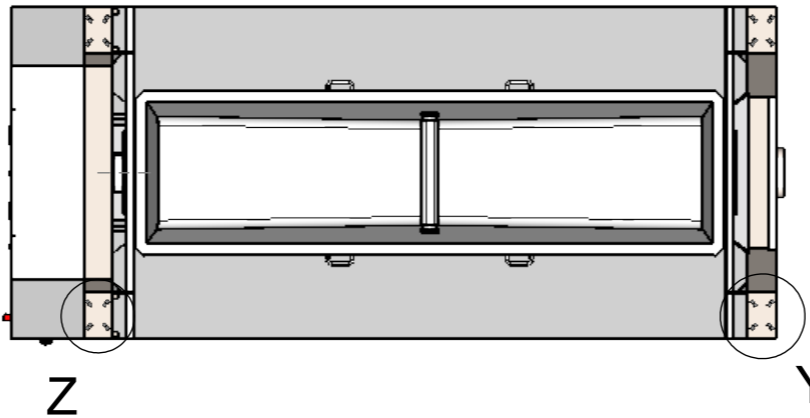
Füllvolumen der Saftwanne / Juice tray volume /
Bac à jus Contenu / Vasca mosto Capacità: 665 Liter

Leergewicht / Empty weight / Poids vide / Peso a vuoto:
externer Kompressor / Integrierter Verdichter
external compressor / integrated compressor
compressore esterno / compressore integrato 2.300 / 2.420 kg

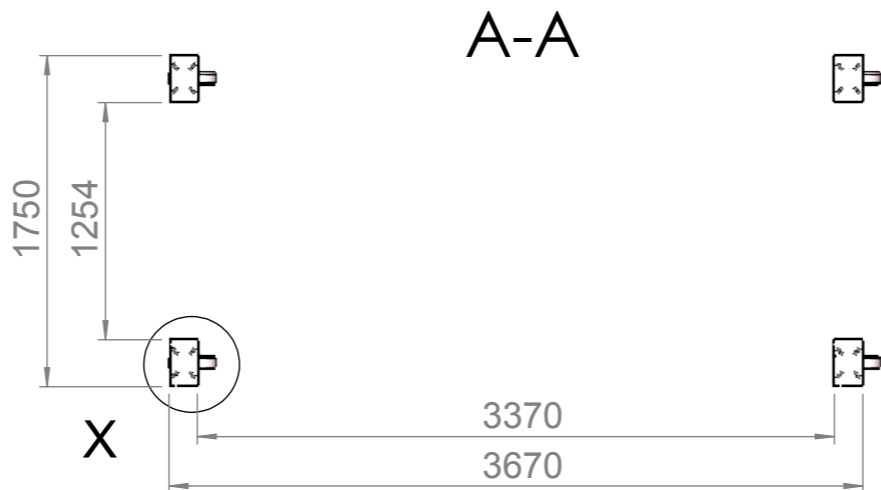
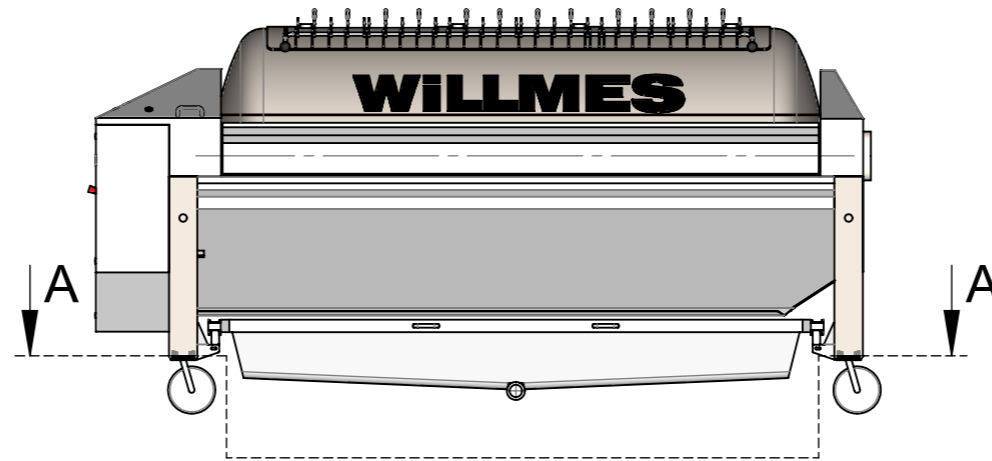
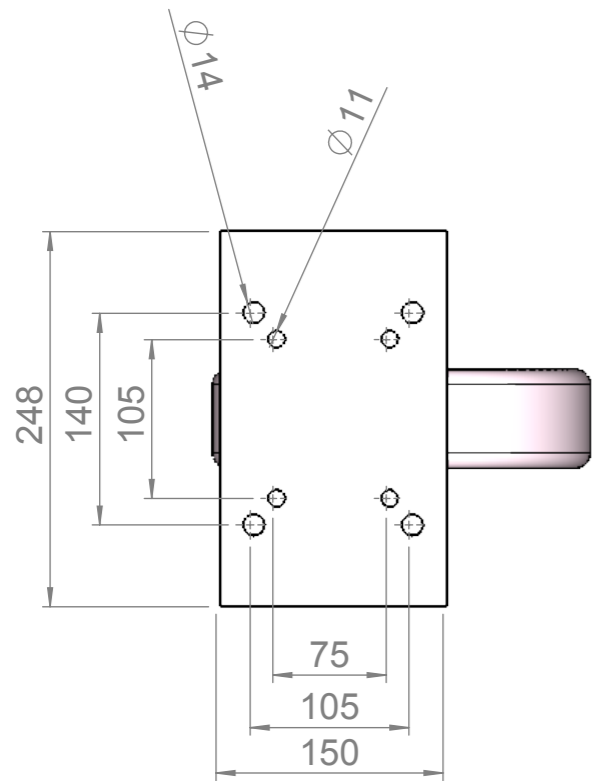
Willmes GmbH

In der Dieterswiese 8 - D-64653 Lorsch
Service-Nummer: +49 1805 / 58 54 24
www.willmes.de; e-mail: info@willmes.de

technische Änderungen vorbehalten / technical changes reserved /
Sous réserve de modifications techniques / modifiche tecniche riservate
Maßtoleranzen / dim. tolerances: L<4000mm: ±15mm; L>=4000mm: ±25mm
Zeichnung kann von definitiver Ausführung gem. Auftragsbestätigung abweichen
disegno può derogare del esecuzione definitivo secondo conferma d'ordine



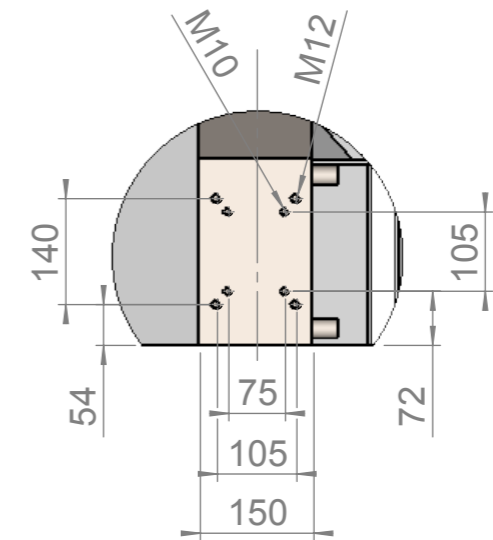
X (1 : 5)



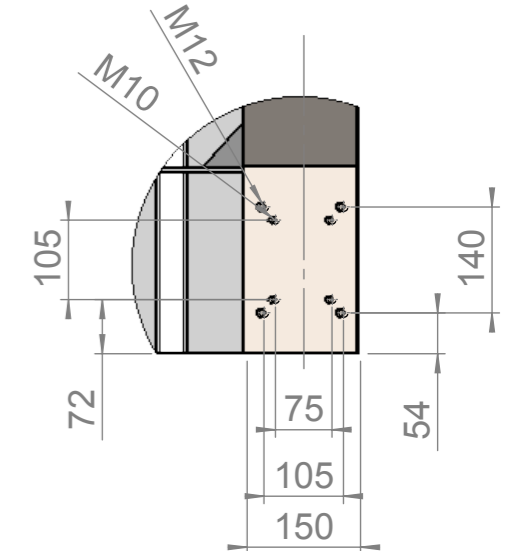
subject: forces upon installation
 part: Merlin 4300 without additional options
 Datum / date: 06.10.2017

Parameter	Wert / value / valeur / valore	Beschreibung / description / descrizione / descrizione	Kraft / force / forza / forza
m1	7.100 kg	Gesamtgewicht Presse + max. Füllung / total weight press + completely charged	70 kN
m2	3.800 kg	Gesamtgewicht auf Antriebsseite / total weight drive end	37 kN
m3	3.400 kg	Gesamtgewicht auf Gegenseite / total weight axial feed end	33 kN
m4 (2x)	1.900 kg	Gesamtgewicht pro Gestellfuß auf Motorseite / total weight per leg on drive end	19 kN
m5 (2x)	1.700 kg	Gesamtgewicht pro Gestellfuß auf Gegenseite / total weight per leg on axial feed end	17 kN
F _{dyn 1}	~ 400 kg (0,5sec.)	approx. horizontal force on rotation (pomace cake; frequency: ~ 5 x / pressing x = 3 pressings / day x ~ 30 days / year ~ = 45x / year)	~ 3,0 kN (0,5sec.)
F _{dyn 2}	~ 200 kg	ATTENTION: in the case of central filling, dynamic vibration may be caused by mash pump	~ 2,0 kN

Z (1 : 10)



Y (1 : 10)



Merlin 4300

Zch.-Nr.: / drw. no.: 55586
 25.01.2018 Schulte
 Maßstab / scale (DIN A3): 1:40
 sw-dat.: 55586-Merlin 4300_VW_665L-kpl_MB
 Ausführung / VW 665L,
 execution: GE 0mm

Behältervolumen / Tank volume /
 Volume de la cuve / Volume serbatoio: 4.300 Liter
 Füllvolumen der Saftwanne / Juice tray volume /
 Bac à jus Contenu / Vasca mosto Capacità: 665 Liter
 Leergewicht / Empty weight / Poids vide / Peso a vuoto:
 externer Kompressor / Integrierter Verdichter
 external compressor / integrated compressor
 compressore esterno / compressore integrato 2.300 / 2.420 kg

Willmes GmbH

In der Dieterswiese 8 - D-64653 Lorsch
 Service-Nummer: +49 1805 / 58 54 24
 www.willmes.de; e-mail: info@willmes.de

technische Änderungen vorbehalten / technical changes reserved /
 Sous réserve de modifications techniques / modifiche tecniche riservate
 Maßtoleranzen / dim. tolerances: L<4000mm: ±15mm; L>=4000mm: ±25mm
 Zeichnung kann von definitiver Ausführung gem. Auftragsbestätigung abweichen
 drawing may differ from final execution according to order confirmation
 dessin peut différer de l'exécution définitif selon confirmation d'ordre
 disegno può derogare del'esecuzione definitiva secondo conferma d'ordine