

Merlin 4300

Zch.-Nr.: / drw. no.: 55587 page 1 of 2
 25.01.2018 Schulte
 Maßstab / scale (DIN A3): 1:35
 sw-dat.: 55587-Merlin 4300_SW-kpl_MB

Ausführung / Softwanne auf Rollen
 execution: GE 0mm

Behältervolumen / Tank volume /
 Volume de la cuve / Volume serbatoio: 4.300 Liter

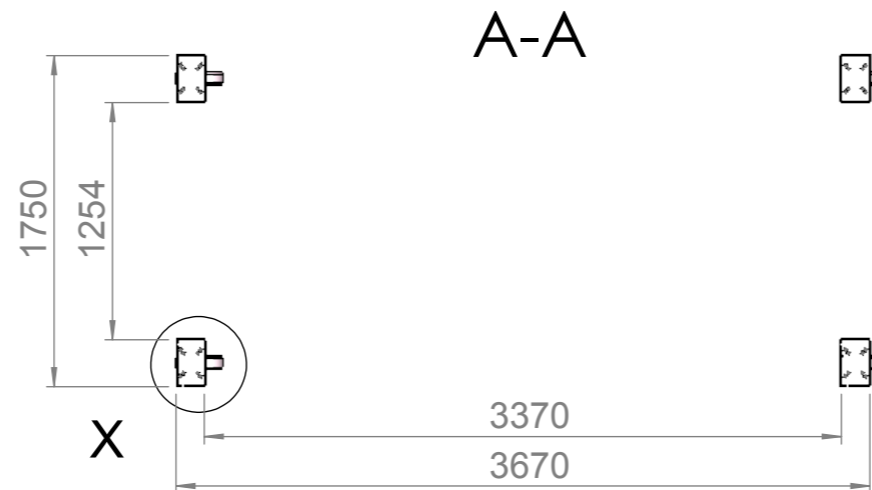
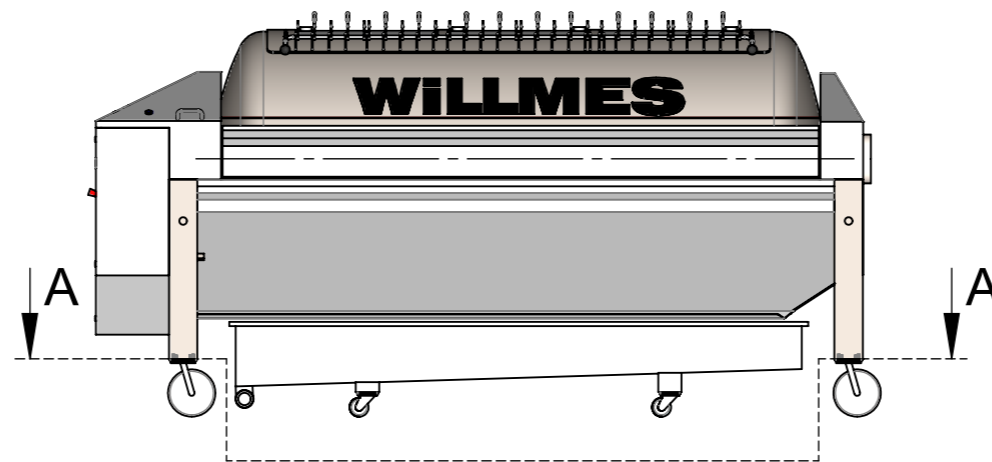
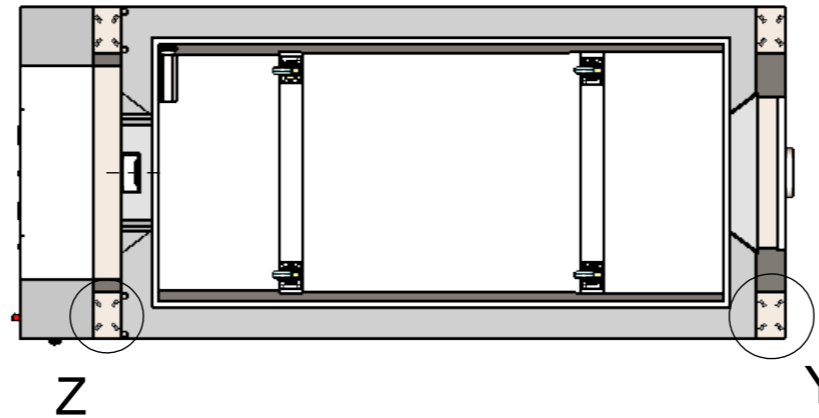
Füllvolumen der Softwanne / Juice tray volume /
 Bac à jus Contenu / Vasca mosto Capacità: 1150 Liter

Leergewicht / Empty weight / Poids vide / Peso a vuoto:
 externer Kompressor / Integrierter Verdichter
 external compressor / integrated compressor 2.300 / 2.420 kg
 compressore esterno / compressore integrato

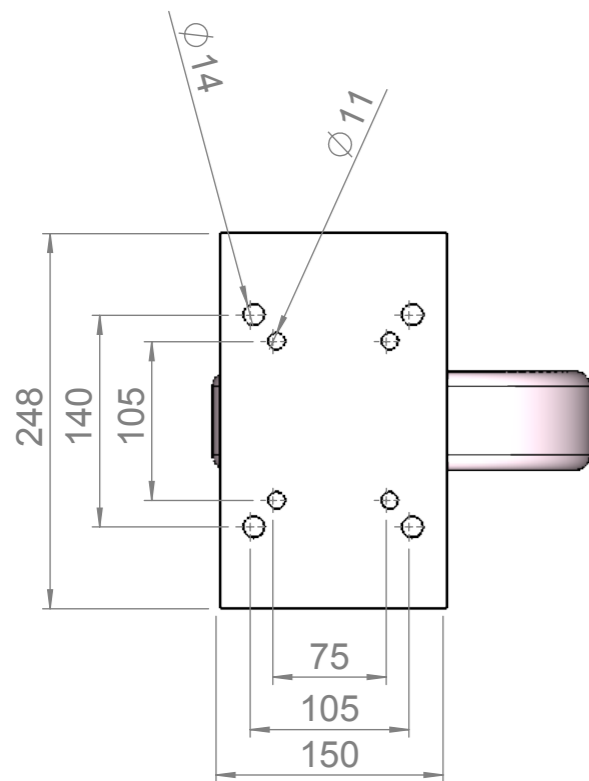
Willmes GmbH

In der Dieterswiese 8 - D-64653 Lorsch
 Service-Nummer: +49 1805 / 58 54 24
 www.willmes.de; e-mail: info@willmes.de

technische Änderungen vorbehalten / technical changes reserved /
 Sous réserve de modifications techniques / modifiche tecniche riservate
 Maßtoleranzen / dim. tolerances: L<4000mm: ±15mm; L≥4000mm: ±25mm
 Zeichnung kann von definitiver Ausführung gem. Auftragsbestätigung abweichen
 disegno può derogare del esecuzione definitivo secondo conferma d'ordine



X (1 : 5)

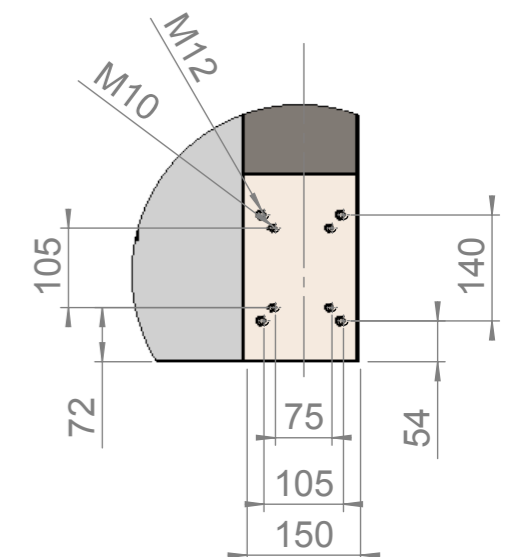
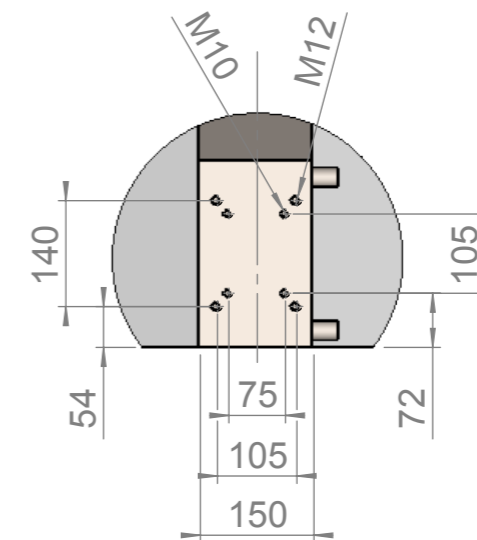


subject: forces upon installation
part: Merlin 4300 without additional options
Datum / date: 06.10.2017

| Parameter | Wert / value / valeur / valore | Beschreibung / description / descrizione / descrizione | Kraft / force / forza / forza |
|--------------------|--------------------------------|--|-------------------------------|
| m1 | 7.100 kg | Gesamtgewicht Presse + max. Füllung / total weight press + completely charged | 70 kN |
| m2 | 3.800 kg | Gesamtgewicht auf Antriebsseite / total weight drive end | 37 kN |
| m3 | 3.400 kg | Gesamtgewicht auf Gegenseite / total weight axial feed end | 33 kN |
| m4 (2x) | 1.900 kg | Gesamtgewicht pro Gestellfuß auf Motorseite / total weight per leg on drive end | 19 kN |
| m5 (2x) | 1.700 kg | Gesamtgewicht pro Gestellfuß auf Gegenseite / total weight per leg on axial feed end | 17 kN |
| F _{dyn 1} | ~ 400 kg (0,5sec.) | approx. horizontal force on rotation (pomace cake; frequency: ~ 5 x / pressing x = 3 pressings / day x = 30 days / year = ~ 450x / year) | ~ 3,0 kN (0,5sec.) |
| F _{dyn 2} | ~ 200 kg | ATTENTION: in the case of central filling, dynamic vibration may be caused by mash pump | ~ 2,0 kN |

Z (1 : 10)

Y (1 : 10)



Merlin 4300

Zch.-Nr.: / drw. no.: 55587 page 2 of 2
 25.01.2018 Schulte
 Maßstab / scale (DIN A3): 1:40
 sw-dat.: 55587-Merlin 4300_SW-kpl_MB

Ausführung / Softwanne auf Rollen
 execution: GE 0mm

Behältervolumen / Tank volume /
 Volume de la cuve / Volume serbatoio: 4.300 Liter

Füllvolumen der Softwanne / Juice tray volume /
 Bac à jus Contenu / Vasca mosto Capacità: 1150 Liter

Leergewicht / Empty weight / Poids vide / Peso a vuoto:
 externer Kompressor / Integrierter Verdichter
 external compressor / integrated compressor
 compressore esterno / compressore integrato
 2.300 / 2.420 kg

Willmes GmbH

In der Dieterswiese 8 - D-64653 Lorsch
 Service-Nummer: +49 1805 / 58 54 24
 www.willmes.de; e-mail: info@willmes.de

technische Änderungen vorbehalten / technical changes reserved /
 Sous réserve de modifications techniques / modifiche tecniche riservate
 Maßtoleranzen / dim. tolerances: L<4000mm: ±15mm; L>=4000mm: ±25mm
 Zeichnung kann von definitiver Ausführung gem. Auftragsbestätigung abweichen
 disegno può derogare del' esecuzione definitiva secondo conferma d'ordine