

## Merlin 2500

Zch.-Nr.: / drw. no.: 55589 page 1 of 2  
 25.01.2018 Schulte  
 Maßstab / scale (DIN A3): 1:30  
 sw-dat.: 55589-Merlin 2500\_SW-kpl\_MB

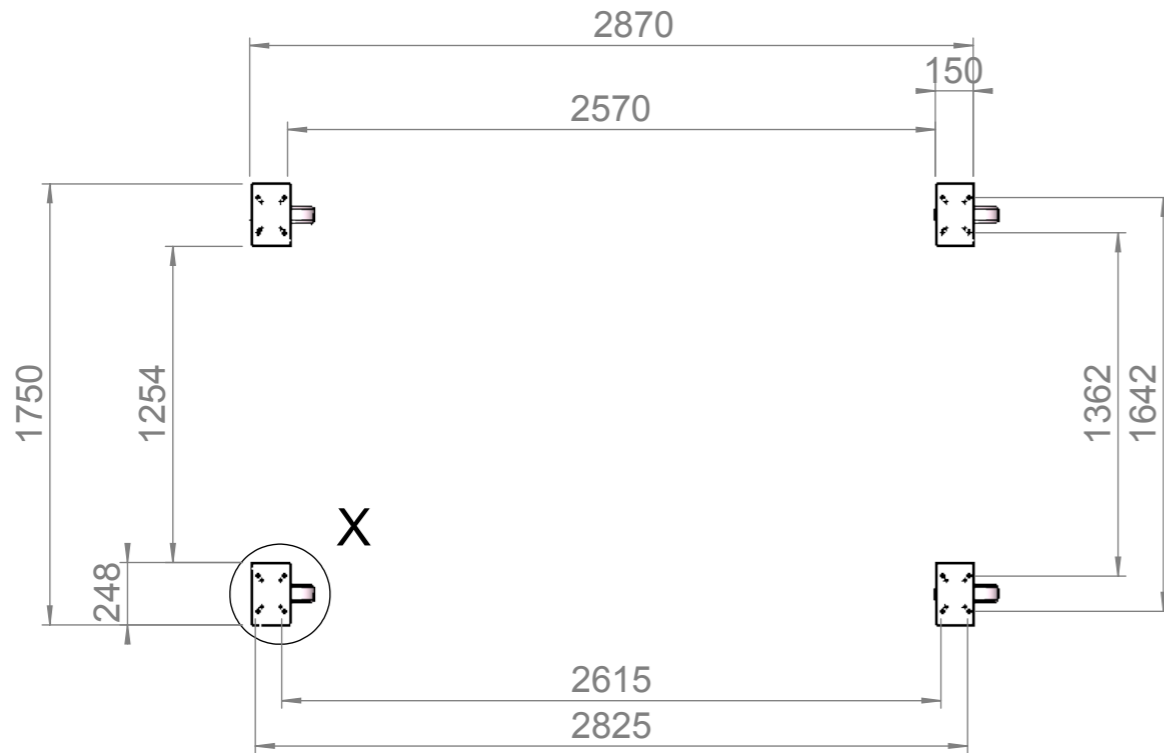
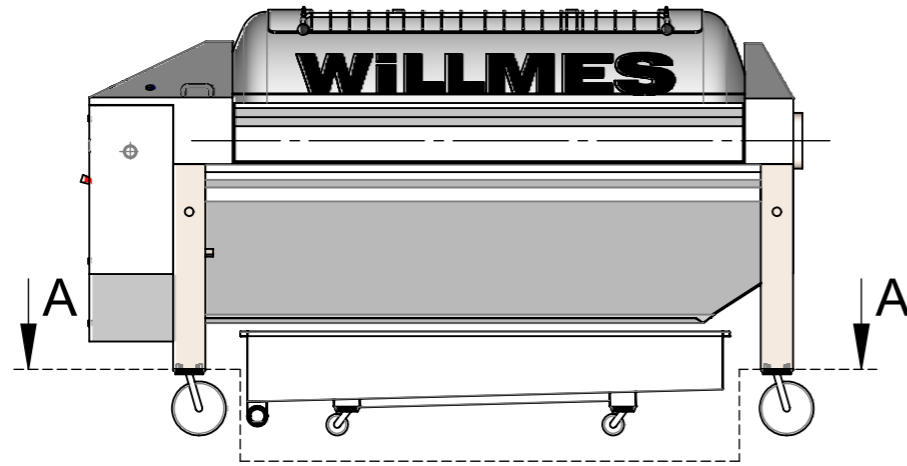
Ausführung / Softwanne auf Rollen  
 execution:

Behältervolumen / Tank volume / Volume de la cuve / Volume serbatoio:	2.480 Liter
Füllvolumen der Softwanne / Juice tray volume / Bac à jus Contenu / Vasca mosto Capacità:	800 Liter
Leergewicht / Empty weight / Poids vide / Peso a vuoto: externer Kompressor / Integrierter Verdichter external compressor / integrated compressor compressore esterno / compressore integrato	1.900 / 2.020 kg

### Willmes GmbH

In der Dieterswiese 8 - D-64653 Lorsch  
 Service-Nummer: +49 1805 / 58 54 24  
 www.willmes.de; e-mail: info@willmes.de

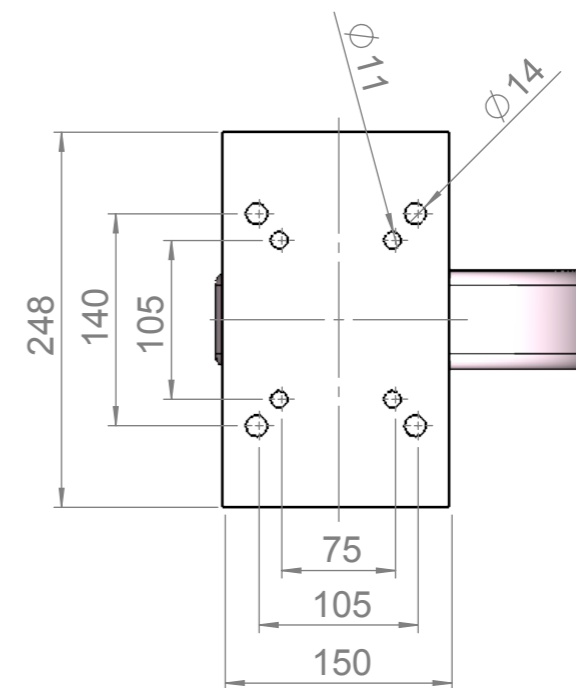
technische Änderungen vorbehalten / technical changes reserved /  
 Sous réserve de modifications techniques / modifiche tecniche riservate  
 Maßtoleranzen / dim. tolerances: L<4000mm: ±15mm; L≥4000mm: ±25mm  
 Zeichnung kann von definitiver Ausführung gem. Auftragsbestätigung abweichen  
 disegno può derogare del esecuzione definitivo secondo conferma d'ordine



A-A (1 : 30)

subject: forces upon installation  
 part: **Merlin 2500** without additional options  
 Datum / date: 17.01.2018

Parameter	Wert / value / valeur / valore	Beschreibung / description / descrizione	Kraft / force / forza
m1	4.600 kg	Gesamtgewicht Presse + max. Füllung / total weight press + completely charged	45 kN
m2	2.500 kg	Gesamtgewicht auf Antriebsseite / total weight drive end	25 kN
m3	2.200 kg	Gesamtgewicht auf Gegenseite / total weight axial feed end	22 kN
m4 (2x)	1.300 kg	Gesamtgewicht pro Gestellfuß auf Motorseite / total weight per leg on drive end	13 kN
m5 (2x)	1.100 kg	Gesamtgewicht pro Gestellfuß auf Gegenseite / total weight per leg on axial feed end	11 kN
F <sub>dyn 1</sub>	~ 200 kg (0,5sec.)	approx. horizontal force on rotation (pomace cake, frequency: ~ 5 x / pressing x ~ 3 pressings / day x 30 days / year = ~ 450x / year)	~ 1,7 kN (0,5sec.)
F <sub>dyn 2</sub>	~ 100 kg	ATTENTION: in the case of central filling, dynamic vibration may be caused by mash pump	~ 1,0 kN



X (1 : 5)

## Merlin 2500

Zch.-Nr.: / drw. no.: 55589 page 2 of 2  
 25.01.2018 Schulte  
 Maßstab / scale (DIN A3): 1:35  
 sw-dat.: 55589-Merlin 2500\_SW-kpl\_MB

Ausführung / Softwanne auf Rollen  
 execution:

Behältervolumen / Tank volume /  
 Volume de la cuve / Volume serbatoio: 2.480 Liter

Füllvolumen der Softwanne / Juice tray volume /  
 Bac à jus Contenu / Vasca mosto Capacità: 800 Liter

Leergewicht / Empty weight / Poids vide / Peso a vuoto:  
 externer Kompressor / Integrierter Verdichter  
 external compressor / integrated compressor 1.900 / 2.020 kg  
 compresseur externe / compresseur integre  
 compressore esterno / compressore integrato

### Willmes GmbH

In der Dieterswiese 8 - D-64653 Lorsch  
 Service-Nummer: +49 1805 / 58 54 24  
 www.willmes.de; e-mail: info@willmes.de

technische Änderungen vorbehalten / technical changes reserved /  
 Sous réserve de modifications techniques / modifiche tecniche riservate  
 Maßtoleranzen / dim. tolerances: L<4000mm: ±15mm; L>=4000mm: ±25mm  
 Zeichnung kann von definitiver Ausführung gem. Auftragsbestätigung abweichen  
 disegno può derogare del esecuzione definitiva secondo conferma d'ordine