

## Merlin 1800

Zch.-Nr.: / drw. no.: 55591

page 1 of 2

16.01.2018 Schulte

Maßstab / scale (DIN A3): 1:30

sw-dat.: 55591-Merlin 1800\_SW-kpl\_MB

Ausführung / Softwanne

execution: juice tray on wheels

Bac à jus sur roues

Vasca mosto

Behältervolumen / Tank volume /  
Volume de la cuve / Volume serbatoio:

1.720 Liter

Füllvolumen der Softwanne / Juice tray volume /  
Bac à jus Contenu / Vasca mosto Capacità:

600 Liter

Leergewicht / Empty weight / Poids vide / Peso a vuoto:

1.320 / 1.370 kg

externer Kompressor / Integrierter Verdichter  
external compressor / integrated compressor  
compressore esterno / compressore integrato

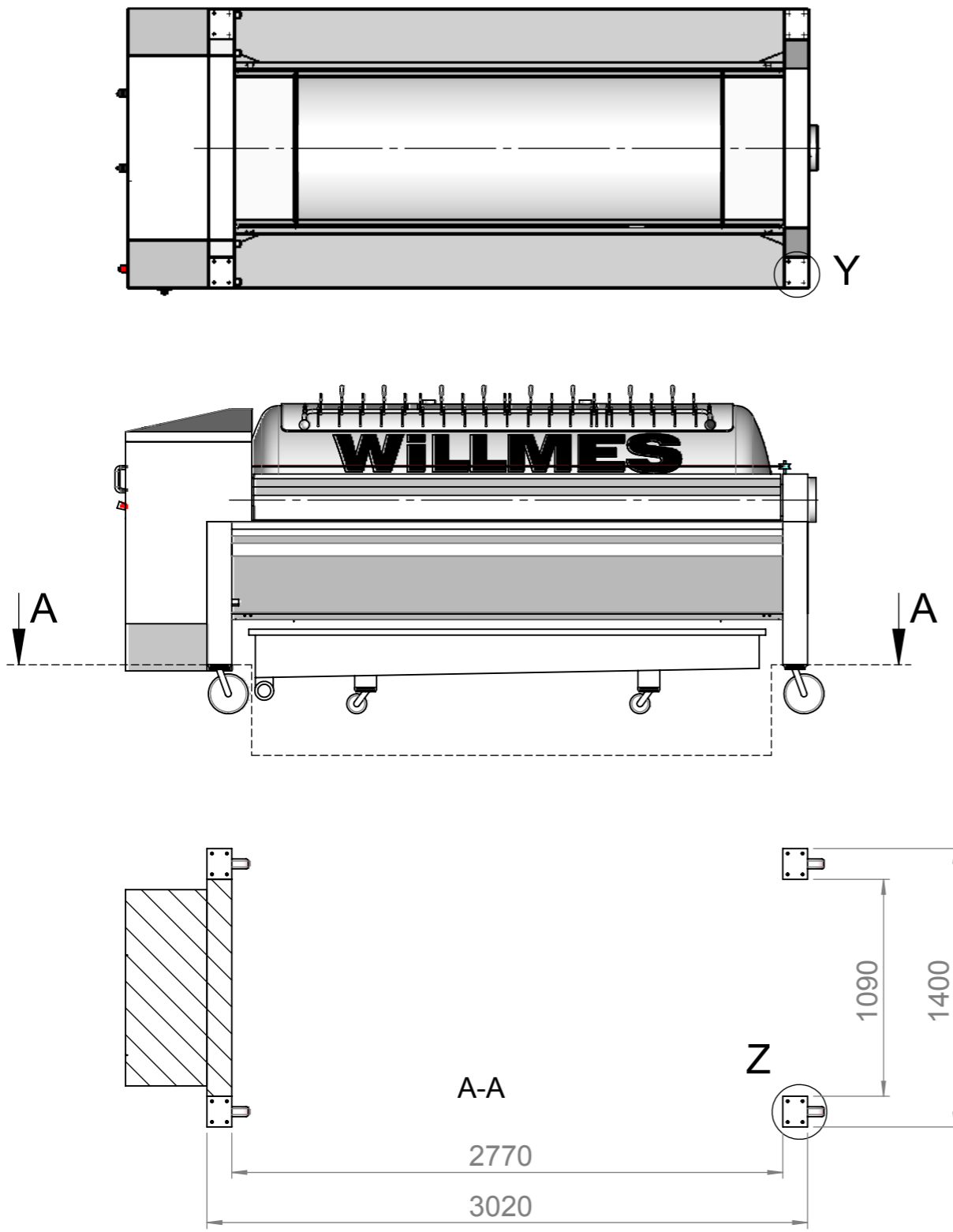
### Willmes GmbH

In der Dieterswiese 8 - D-64653 Lorsch

Service-Nummer: +49 1805 / 58 54 24

www.willmes.de; e-mail: info@willmes.de

technische Änderungen vorbehalten / technical changes reserved /  
Sous réserve de modifications techniques / modifiche tecniche riservate  
Maßtoleranzen / dim. tolerances: L<4000mm: ±15mm; L>=4000mm: ±25mm  
Zeichnung kann von definitiver Ausführung gem. Auftragsbestätigung abweichen  
disegno può derogare del esecuzione definitivo secondo conferma d'ordine



subject: **forces upon installation**  
 part: **Merlin 1800** without additional options  
 Datum / date: 17.01.2018

Parameter	Wert / value / valeur / valore	Beschreibung / description / description / descrizione	Kraft / force / force / forza
m1	3.500 kg	Gesamtgewicht Presse + max. Füllung / total weight press + completely charged poids totale du pressoir + chargement / peso totale della pressa + caricamento	34 kN
m2	1.900 kg	Gesamtgewicht auf Antriebsseite / total weight drive end poids totale: côté moteur / peso totale: lato di motore	19 kN
m3	1.700 kg	Gesamtgewicht auf Gegenseite / total weight axial feed end poids totale: côté chargement axiale / peso totale: lato di alimentazione assiale	17 kN
m4 (2x)	1.000 kg	Gesamtgewicht pro Gestellfuß auf Motorseite / total weight per leg on drive end poids totale par pied au côté moteur / peso totale per piede al lato di motore	10 kN
m5 (2x)	900 kg	Gesamtgewicht pro Gestellfuß auf Gegenseite / total weight per leg on axial feed end poids totale par pied au côté chargement axiale / peso totale per piede al lato di caricamento assiale	9 kN
F <sub>dyn 1</sub>	~ 200 kg (0,5sec.)	approx. horizontal force on rotation (pomace cake, frequency: ~ 5 x / pressing x ~ 3 pressings / day x ~ 30 days / year = ~ 450x / year)	~ 1,0 kN (0,5sec.)
F <sub>dyn 2</sub>	~ 100 kg	ATTENTION: in the case of central filling, dynamic vibration may be caused by mash pump	~ 1,0 kN

**type of press** Merlin 1800  
 Leergewicht Presse ca. / empty weight / Poids vide / Peso a vuoto della 1.370 kg

Necessary condition for the installation and diverting of the forces of above-mentioned components plus the paddle ads is a sufficiently rigid and horizontal ground.  
 We assume that this condition is met by the customer.  
 Unless otherwise stated, expenses for any required static or dynamic calculation for total installation is not included.  
 Expenses for any necessary tests in accordance with the local regulations or local regulatory.

## Merlin 1800

Zch.-Nr.: / drw. no.: 55591 page 2 of 2  
 16.01.2018 Schulte  
 Maßstab / scale (DIN A3): 1:30  
 sw-dat.: 55591-Merlin 1800\_SW-kpl\_MB

Ausführung / Softwanne  
 execution: juice tray on wheels  
 Bac à jus sur roues  
 Vasca mosto

Behältervolumen / Tank volume /  
 Volume de la cuve / Volume serbatoio: 1.720 Liter

Füllvolumen der Softwanne / Juice tray volume /  
 Bac à jus Contenu / Vasca mosto Capacità: 600 Liter

Leergewicht / Empty weight / Poids vide / Peso a vuoto:  
 externer Kompressor / Integrierter Verdichter  
 external compressor / integrated compressor  
 compressore esterno / compressore integrato 1.320 / 1.370 kg

### Willmes GmbH

In der Dieterswiese 8 - D-64653 Lorsch  
 Service-Nummer: +49 1805 / 58 54 24  
 www.willmes.de; e-mail: info@willmes.de

technische Änderungen vorbehalten / technical changes reserved /  
 Sous réserve de modifications techniques / modifiche tecniche riservate  
 Maßtoleranzen / dim. tolerances: L<4000mm: ±15mm; L>=4000mm: ±25mm  
 Zeichnung kann von definitiver Ausführung gem. Auftragsbestätigung abweichen  
 dessin peut différer de l'exécution définitif selon confirmation d'ordre  
 disegno può derogare del esecuzione definitivo secondo conferma d'ordine