

## Merlin 1200

Zch.-Nr.: / drw. no.: 55952 page 1 of 2  
 26.01.2018 Schulte  
 Maßstab / scale (DIN A3): 1:30  
 sw-dat.: 55592-Merlin 1200\_VW\_480Liter-kpl\_MB

Ausführung / Verschiebewanne  
 execution:

Bac coulissant  
 Vasca spostabile

Behältervolumen / Tank volume /  
 Volume de la cuve / Volume serbatoio: 1.140 Liter

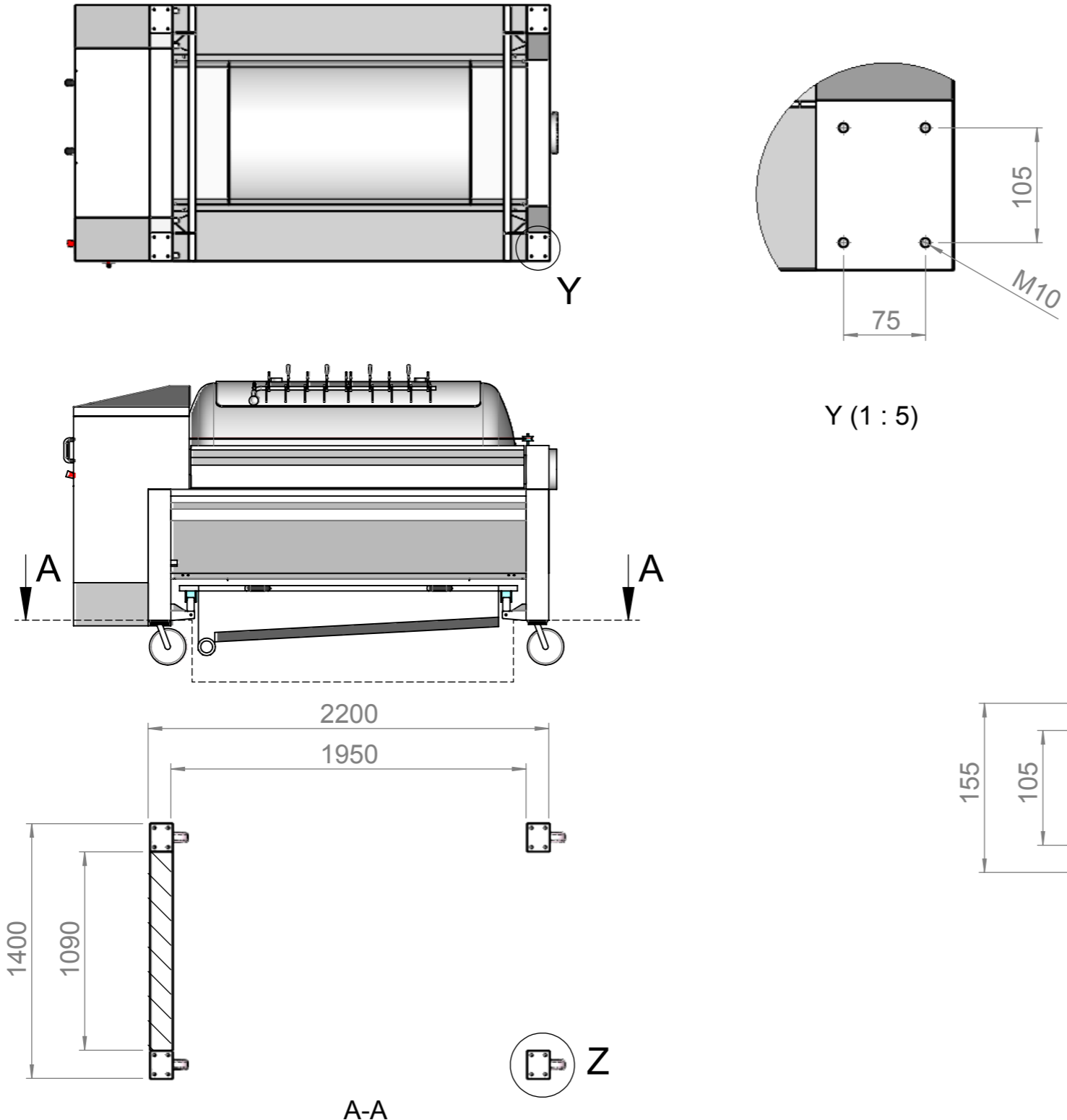
Füllvolumen der Saftwanne / Juice tray volume /  
 Bac à jus Contenu / Vasca mosto Capacità: 480 Liter

Leergewicht / Empty weight / Poids vide / Peso a vuoto:  
 externer Kompressor / Integrierter Verdichter  
 external compressor / integrated compressor 730 / 800 kg  
 compressore esterno / compressore integrato

### Willmes GmbH

In der Dieterswiese 8 - D-64653 Lorsch  
 Service-Nummer: +49 1805 / 58 54 24  
 www.willmes.de; e-mail: info@willmes.de

technische Änderungen vorbehalten / technical changes reserved /  
 Sous réserve de modifications techniques / modifiche tecniche riservate  
 Maßtoleranzen / dim. tolerances: L<4000mm: ±15mm; L≥4000mm: ±25mm  
 Zeichnung kann von definitiver Ausführung gem. Auftragsbestätigung abweichen  
 disegno può derogare dell'esecuzione definitiva secondo conferma d'ordine



subject: forces upon installation  
 part: **Merlin 1200** without additional options  
 Datum / date: 17.01.2018

type of press: **Merlin 1200**

Parameter	Wert / value / valeur / valore	Beschreibung / description / descrizione / descrizione	Kraft / force / forza / forza
m1	2.200 kg	Gesamtgewicht Presse + max. Füllung / total weight press + completely charged poids totale du presseur + chargement / peso totale della pressa + caricamento	22 kN
m2	1.200 kg	Gesamtgewicht auf Antriebsseite / total weight drive end poids totale côté moteur / peso totale lato di motore	12 kN
m3	1.100 kg	Gesamtgewicht auf Gegenseite / total weight axial feed end poids totale côté chargement axiale / peso totale lato di alimentazione assiale	11 kN
m4 (2x)	600 kg	Gesamtgewicht pro Gestellfuß auf Motorseite / total weight per leg on drive end poids totale par pied au côté moteur / peso totale per piede al lato di motore	6 kN
m5 (2x)	600 kg	Gesamtgewicht pro Gestellfuß auf Gegenseite / total weight per leg on axial feed end poids totale par pied au côté chargement axiale / peso totale per piede al lato di caricamento assiale	6 kN
F <sub>dyn 1</sub>	~ 100 kg (0,5sec.)	approx. horizontal force on rotation (pomace cake; frequency: ~ 5 x / pressing x ~ 3 pressings / day x ~ 30 days / year = ~ 450x / year)	~ 0,7 kN (0,5sec.)
F <sub>dyn 2</sub>	~ 100 kg	ATTENTION: in the case of central filling, dynamic vibration may be caused by mash pump	~ 1,0 kN

## Merlin 1200

Zch.-Nr.: / drw. no.: 55952 page 2 of 2  
 26.01.2018 Schulte  
 Maßstab / scale (DIN A3): 1:30  
 sw-dat.: 55952-Merlin 1200\_VW\_480Liter-kpl\_MB

Ausführung / Verschiebewanne  
 execution:  
 Bac coulissant  
 Vasca spostabile

Behältervolumen / Tank volume /  
 Volume de la cuve / Volume serbatoio: 1.140 Liter

Füllvolumen der Saftwanne / Juice tray volume /  
 Bac à jus Contenu / Vasca mosto Capacità: 480 Liter

Leergewicht / Empty weight / Poids vide / Peso a vuoto:  
 externer Kompressor / Integrierter Verdichter  
 external compressor / integrated compressor 730 / 800 kg  
 compresseur externe / compresseur integre  
 compressore esterno / compressore integrato

### Willmes GmbH

In der Dieterswiese 8 - D-64653 Lorsch  
 Service-Nummer: +49 1805 / 58 54 24  
 www.willmes.de; e-mail: info@willmes.de

technische Änderungen vorbehalten / technical changes reserved /  
 Sous réserve de modifications techniques / modifiche tecniche riservate  
 Maßtoleranzen / dim. tolerances: L<4000mm: ±15mm; L>=4000mm: ±25mm  
 Zeichnung kann von definitiver Ausführung gem. Auftragsbestätigung abweichen  
 dessin peut différer de l'exécution définitif selon confirmation d'ordre  
 disegno può derogare del'esecuzione definitiva secondo conferma d'ordine