

Merlin 1200

Zch.-Nr.: / drw. no.: 55593 page 1 of 2
 26.01.2018 Schulte
 Maßstab / scale (DIN A3): 1:30
 sw-dat.: 55593-Merlin 1200_SW-kpl_MB

Ausführung / Softwanne auf Rollen
 execution:

Bac à jus sur roues
 Vasca mosto

Behältervolumen / Tank volume /
 Volume de la cuve / Volume serbatoio: 1.140 Liter

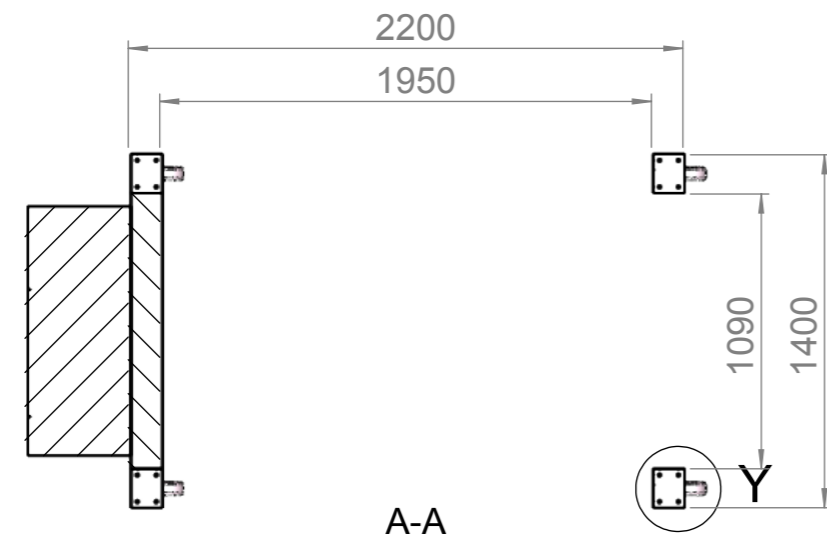
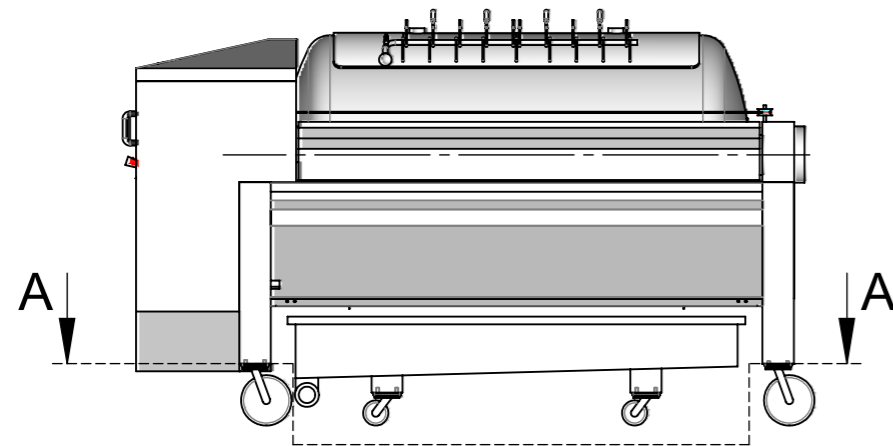
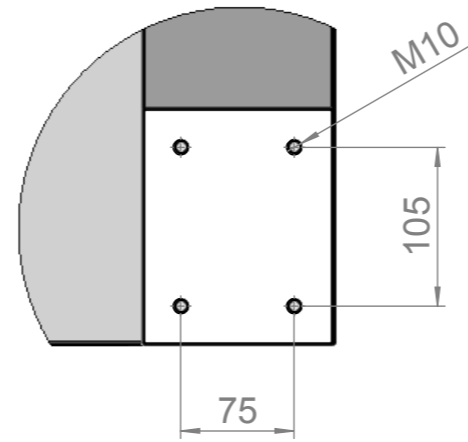
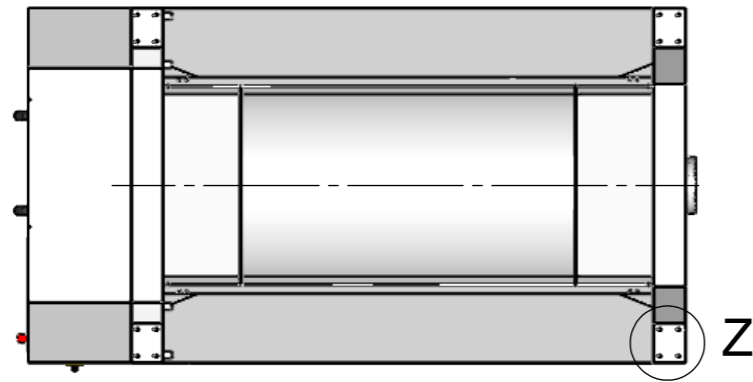
Füllvolumen der Softwanne / Juice tray volume /
 Bac à jus Contenu / Vasca mosto Capacità: 420 Liter

Leergewicht / Empty weight / Poids vide / Peso a vuoto:
 externer Kompressor / Integrierter Verdichter
 external compressor / integrated compressor 730 / 800 kg
 compressore esterno / compressore integrato

Willmes GmbH

In der Dieterswiese 8 - D-64653 Lorsch
 Service-Nummer: +49 1805 / 58 54 24
 www.willmes.de; e-mail: info@willmes.de

technische Änderungen vorbehalten / technical changes reserved /
 Sous réserve de modifications techniques / modifiche tecniche riservate
 Maßtoleranzen / dim. tolerances: L<4000mm: ±15mm; L>=4000mm: ±25mm
 Zeichnung kann von definitiver Ausführung gem. Auftragsbestätigung abweichen
 disegno può derogare del esecuzione definitivo secondo conferma d'ordine



Z (1 : 5)

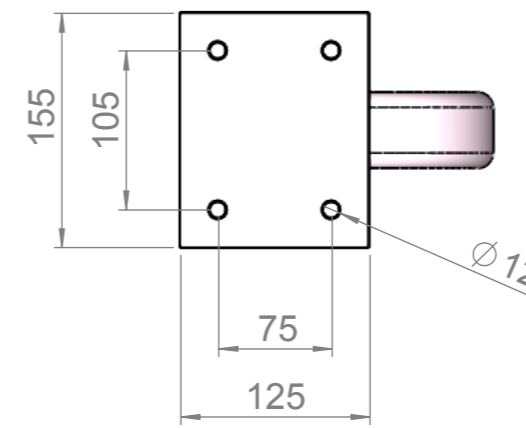
A-A

subject: forces upon installation
 part: Merlin 1200 without additional options
 Datum / date: 17.01.2018

type of press: Merlin 1200
 Leergewicht / Empty weight / Poids vide / Peso a vuoto: 800 kg

Parameter	Wert / value / valeur / valore	Beschreibung / description / descrizione / descrizione	Kraft / force / forza / forza
m1	2.200 kg	Gesamtgewicht Presse + max. Füllung / total weight press + completely charged poids totale du pressoir + chargement / peso totale della pressa + caricamento	22 kN
m2	1.200 kg	Gesamtgewicht auf Antriebsseite / total weight drive end poids totale côté moteur / peso totale lato di motore	12 kN
m3	1.100 kg	Gesamtgewicht auf Gegenseite / total weight axial feed end poids totale côté chargement axiale / peso totale lato di alimentazione assiale	11 kN
m4 (2x)	600 kg	Gesamtgewicht pro Gestellfuß auf Motorseite / total weight per leg on drive end poids totale par pied au côté moteur / peso totale per piede al lato di motore	6 kN
m5 (2x)	600 kg	Gesamtgewicht pro Gestellfuß auf Gegenseite / total weight per leg on axial feed end poids totale par pied au côté chargement axiale / peso totale per piede al lato di caricamento assiale	6 kN
F_dyn 1	~ 100 kg (0,5sec.)	approx. horizontal force on rotation (pomace cake, frequency: ~ 5 x / pressing x ~ 3 pressings / day x ~ 30 days / year = ~ 450x / year)	~ 0,7 kN (0,5sec.)
F_dyn 2	~ 100 kg	ATTENTION: in the case of central filling, dynamic vibration may be caused by mash pump	~ 1,0 kN

Necessary condition for the installation and diverting of the forces of above-mentioned components plus the payload is a sufficiently rigid and horizontal ground.
 We assume that this condition is met by the customer.
 Unless otherwise stated, expenses for any required static or dynamic calculation for total installation is not included.
 Expenses for any necessary tests in accordance with the local regulations or local regulatory.



Y (1 : 5)

Merlin 1200

Zch.-Nr.: / drw. no.: 55593 page 2 of 2
 26.01.2018 Schulte
 Maßstab / scale (DIN A3): 1:30
 sw-dat.: 55593-Merlin 1200_SW-kpl_MB

Ausführung / Softwanne auf Rollen
 execution:

Bac à jus sur roues
 Vasca mosto

Behältervolumen / Tank volume /
 Volume de la cuve / Volume serbatoio: 1.140 Liter

Füllvolumen der Softwanne / Juice tray volume /
 Bac à jus Contenu / Vasca mosto Capacità: 420 Liter

Leergewicht / Empty weight / Poids vide / Peso a vuoto:
 externer Kompressor / Integrierter Verdichter
 external compressor / integrated compressor 730 / 800 kg
 compresseur externe / compresseur integre
 compressore esterno / compressore integrato

Willmes GmbH

In der Dieterswiese 8 - D-64653 Lorsch
 Service-Nummer: +49 1805 / 58 54 24
 www.willmes.de; e-mail: info@willmes.de

technische Änderungen vorbehalten / technical changes reserved /
 Sous réserve de modifications techniques / modifiche tecniche riservate
 Maßtoleranzen / dim. tolerances: L<4000mm: ±15mm; L>=4000mm: ±25mm
 Zeichnung kann von definitiver Ausführung gem. Auftragsbestätigung abweichen
 disegno può derogare de l'execution définitif selon confirmation d'ordre
 disegno può derogare del esecuzione definitiva secondo conferma d'ordine