

Sigma 4

Zch.-Nr.: / drw. no.: 55594
 26.01.2018 Schulte
 Maßstab / scale (DIN A3): 1:35
 sw-dat.: 55594-Sigma04_1E_390x810_SA-GS-kpl_MB

page 1 of 2

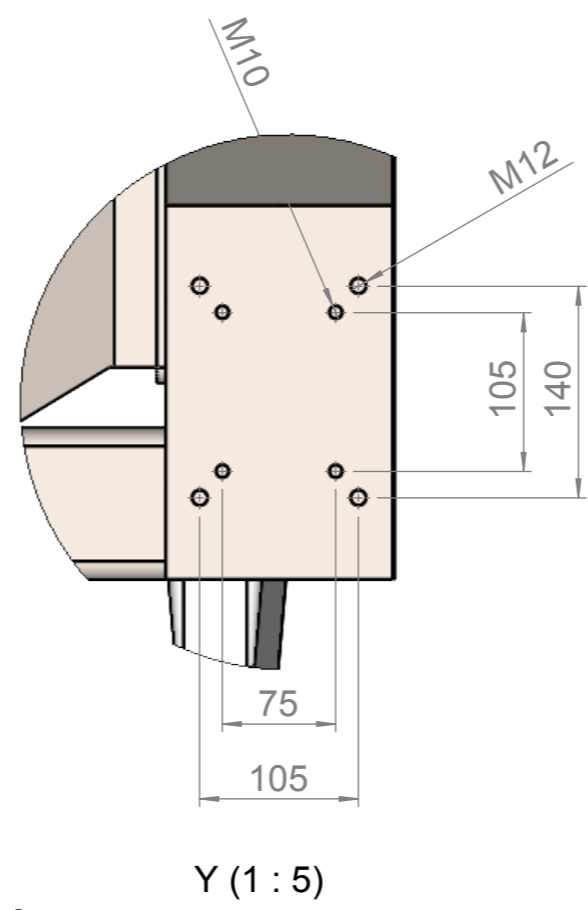
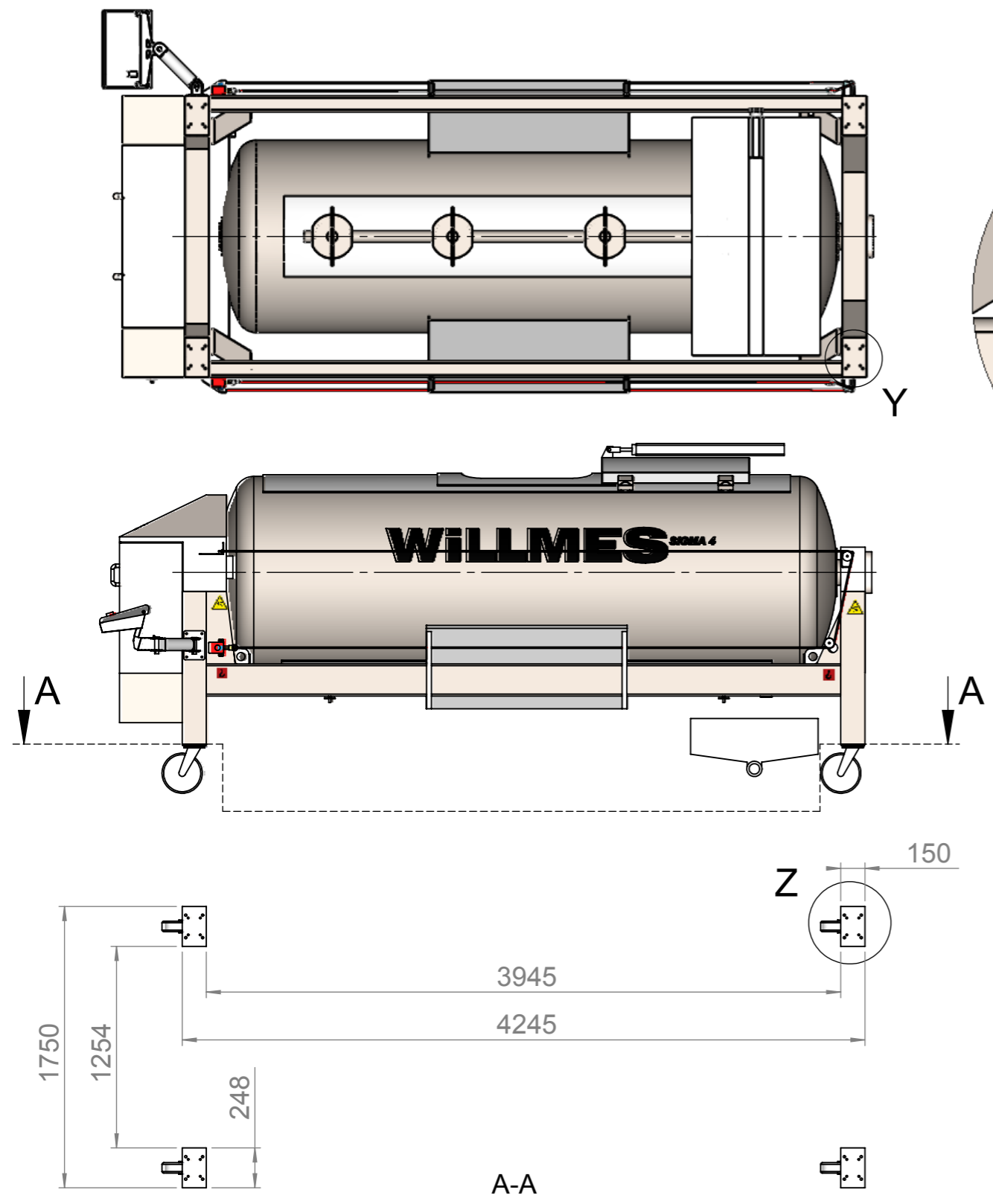
Ausführung / 1 Deckel
 execution:

Behältervolumen / Tank volume / Volume de la cuve / Volume serbatoio:	4.000 Liter
Füllvolumen der Saftwanne / Juice tray volume / Bac à jus Contenu / Vasca mosto Capacità:	300 Liter
Leergewicht / Empty weight / Poids vide / Peso a vuoto: externer Kompressor / Integrierter Verdichter external compressor / integrated compressor compressore esterno / compressore integrato	1.950 / 2.070 kilo

Willmes GmbH

In der Dieterswiese 8 - D-64653 Lorsch
 Service-Nummer: +49 1805 / 58 54 24
 www.willmes.de; e-mail: info@willmes.de

technische Änderungen vorbehalten / technical changes reserved /
 Sous réserve de modifications techniques / modifiche tecniche riservate
 Maßtoleranzen / dim. tolerances: L<4000mm: ±15mm; L>=4000mm: ±25mm
 Zeichnung kann von definitiver Ausführung gem. Auftragsbestätigung abweichen
 dessin peut différer de l'exécution définitif selon confirmation d'ordre
 disegno può derogare del esecuzione definitivo secondo conferma d'ordine



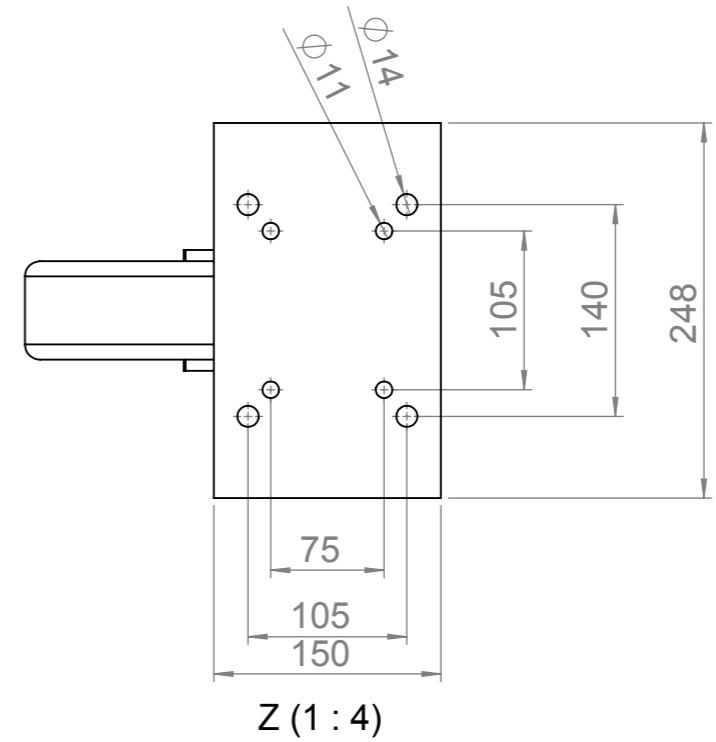
subject: forces upon installation
 part: **Sigma 4** without additional options
 Datum / date: 17.01.2018

type of press: **Sigma 4**

Leergewicht Presse ca./ empty weight / poids vide (net) / peso vuoto della: 2.070 kg

Parameter	Wert / value / valeur / valore	Beschreibung / description / descrizione	Kraft / force / forza
m1	6.900 kg	Gesamtgew. eHt Presse + max. Füllung / total weight press + completely charged poids totale du pressoir + chargement / peso totale della pressa + caricamento	68 kN
m2	3.700 kg	Gesamtgew. eHt auf Antriebsseite / total weight drive end poids totale: côté moteur / peso totale: lato di motore	36 kN
m3	3.300 kg	Gesamtgew. eHt auf Gegenseite / total weight axial feed end poids totale: côté chargement axiale / peso totale: lato di alimentazione assiale	32 kN
m4 (2x)	1.900 kg	Gesamtgew. eHt pro Gestellfuß auf Motorseite / total weight per leg on drive end poids totale par pied au côté moteur / peso totale per piede al lato di motore	19 kN
m5 (2x)	1.700 kg	Gesamtgew. eHt pro Gestellfuß auf Gegenseite / total weight per leg on axial feed end poids totale par pied au côté chargement axiale / peso totale per piede al lato di caricamento assiale	17 kN
F _{dyn 1}	~ 300 kg (0,5sec.)	approx. horizontal force on rotation (pomace cake), frequency: ~ 5 x / pressing x ~ 3 pressings / day x ~ 30 days / year = ~ 450x / year	~ 2,7 kN (0,5sec.)
F _{dyn 2}	~ 200 kg	ATTENTION: in the case of central filling, dynamic vibration may be caused by mash pump	~ 2,0 kN

Necessary conditions for the installation and diverting of the forces of above-mentioned components plus the pile ads is a sufficiently rigid and horizontal ground.
 We assume that this condition is met by the customer.
 Unless otherwise stated, expenses for any required static or dynamic calculation for total installation is not included.
 Expenses for any necessary tests in accordance with the local regulations or local regulatory.



Sigma 4

Zch.-Nr.: / drw. no.: 55594
 26.01.2018 Schulte
 Maßstab / scale (DIN A3): 1:35
 sw-dat.: 55594-Sigma04_1E_390x810_SA-GS-kpl_MB

page 2 of 2

Behältervolumen / Tank volume /
 Volume de la cuve / Volume serbatoio: 4.000 Liter

Füllvolumen der Saftwanne / Juice tray volume /
 Bac à jus Contenu / Vasca mosto Capacità: 300 Liter

Leergewicht / Empty weight / Poids vide / Peso a vuoto:
 externer Kompressor / Integrierter Verdichter
 external compressor / integrated compressor
 compressore esterno / compressore integrato 1.950 / 2.070 kilo

Willmes GmbH

In der Dieterswiese 8 - D-64653 Lorsch
 Service-Nummer: +49 1805 / 58 54 24
 www.willmes.de; e-mail: info@willmes.de

technische Änderungen vorbehalten / technical changes reserved /
 Sous réserve de modifications techniques / modifiche tecniche riservate
 Maßtoleranzen / dim. tolerances: L<4000mm: ±15mm; L>=4000mm: ±25mm
 Zeichnung kann von definitiver Ausführung gem. Auftragsbestätigung abweichen
 dessin peut différer de l'exécution définitive selon confirmation d'ordre
 disegno può derogare del esecuzione definitiva secondo conferma d'ordine