

Sigma 4

Zch.-Nr.: / drw. no.: 55595

26.01.2018 Schulte

Maßstab / scale (DIN A3): 1:35

sw-dat.: 55595-Sigma04_2E_390x500_SA-GS-kpl_MB

Ausführung / 2 Deckel, Tandem
execution:

page 1 of 2

Behältervolumen / Tank volume /
Volume de la cuve / Volume serbatoio: 4.000 Liter

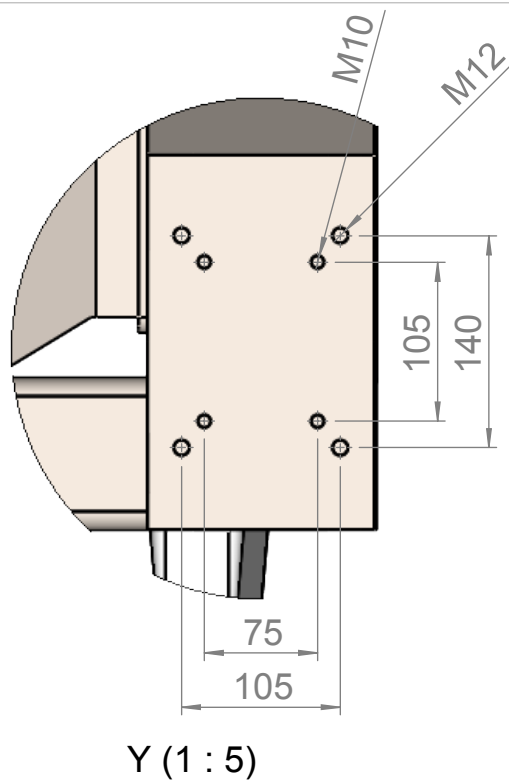
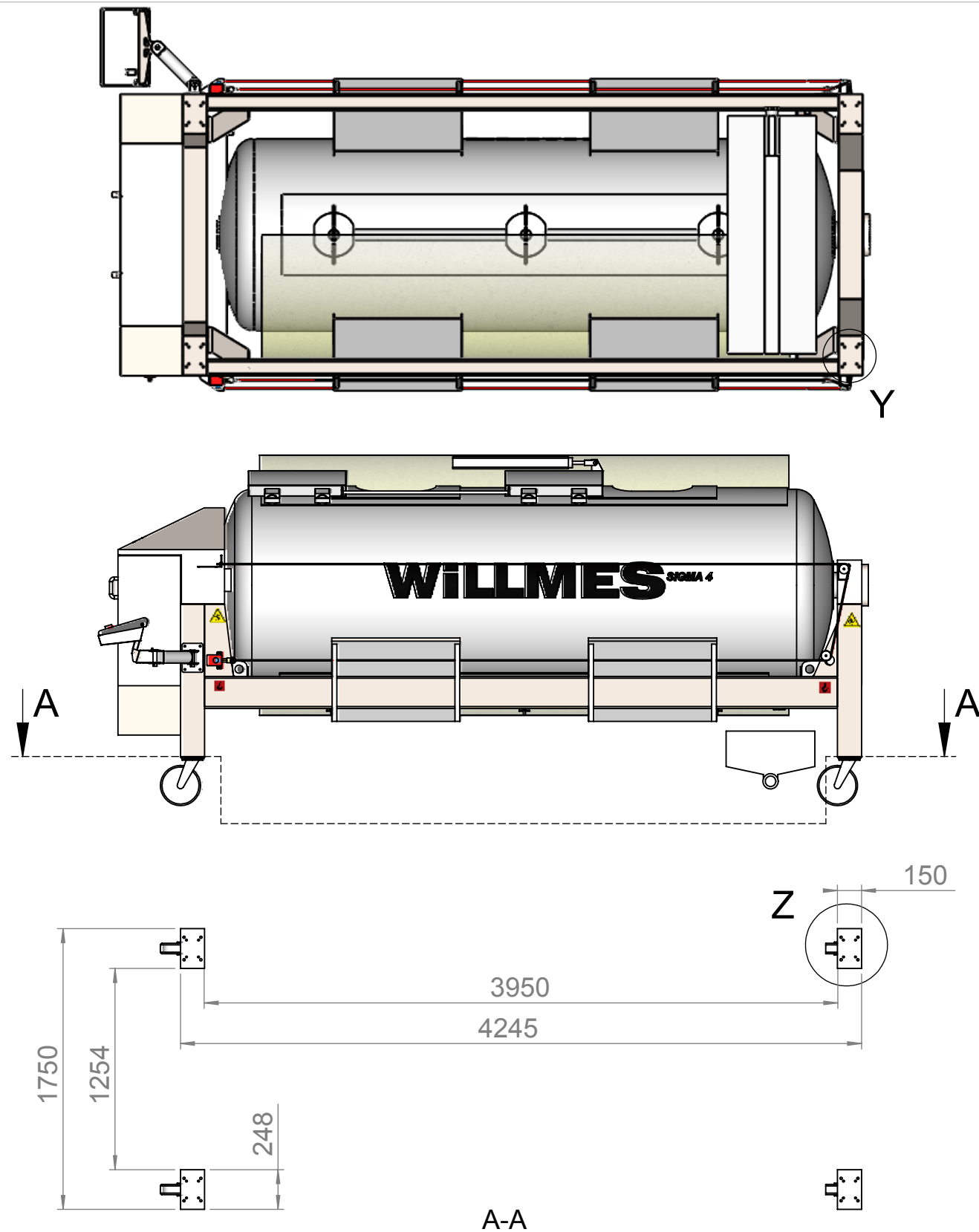
Füllvolumen der Saftwanne / Juice tray volume /
Bac à jus Contenu / Vasca mosto Capacità: 210 Liter

Leergewicht / Empty weight / Poids vide / Peso a vuoto:
externer Kompressor / Integrierter Verdichter
external compressor / integrated compressor
compressore esterno / compressore integrato 1.950 / 2.070 kilo

Willmes GmbH

In der Dieterswiese 8 - D-64653 Lorsch
Service-Nummer: +49 1805 / 58 54 24
www.willmes.de; e-mail: info@willmes.de

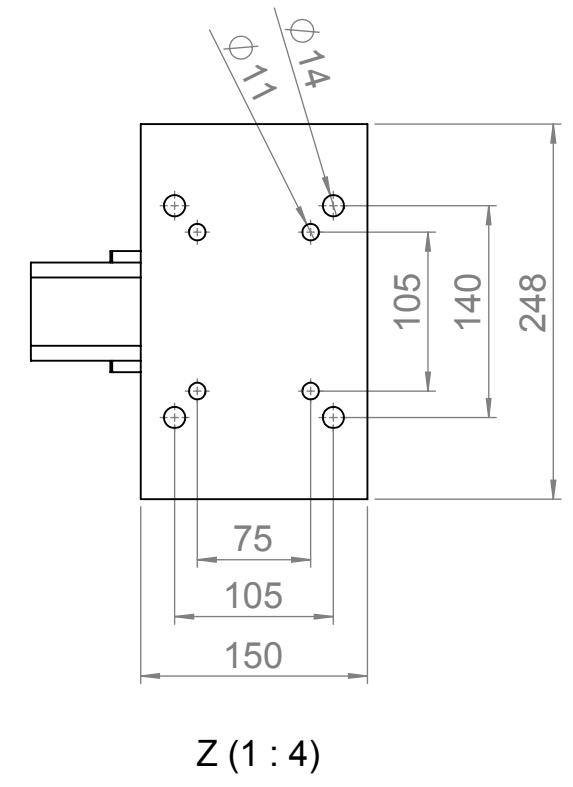
technische Änderungen vorbehalten / technical changes reserved /
Sous réserve de modifications techniques / modifiche tecniche riservate
Maßtoleranzen / dim. tolerances: L<4000mm: ±15mm; L>=4000mm: ±25mm
Zeichnung kann von definitiver Ausführung gem. Auftragsbestätigung abweichen
disegno può derogare del esecuzione definitivo secondo conferma d'ordine



subject: forces upon installation
 part: **Sigma 4** without additional options
 Datum / date: 07.09.2017

type of press: **Sigma 4**
 Leergewicht / empty weight / Poids vide / peso vuoto della: 2.070 kg

Parameter	Wert / value / valeur / valore	Beschreibung / description / descrizione / descrizione	Kraft / force / forza / forza
m1	6.900 kg	Gesamtgewicht Presse + max. Füllung / total weight press + completely charged	68 kN
m2	3.700 kg	Gesamtgewicht auf Antriebsseite / total weight drive end	36 kN
m3	3.300 kg	Gesamtgewicht auf Gegenseite / total weight axial feed end	32 kN
m4 (2x)	1.900 kg	Gesamtgewicht pro Gestellfuß auf Motorseite / total weight per leg on drive end	19 kN
m5 (2x)	1.700 kg	Gesamtgewicht pro Gestellfuß auf Gegenseite / total weight per leg on axial feed end	17 kN
F _{dyn 1}	~ 300 kg (0,5sec.)	approx. horizontal force on rotation (pomace cake; frequency: ~ 5 x / pressing x ~ 3 pressings / day x ~ 30 days / year = ~ 450x / year)	~ 2,7 kN (0,5sec.)
F _{dyn 2}	~ 200 kg	ATTENTION: in the case of central filling, dynamic vibration may be caused by mesh pump	~ 2.0 kN



Sigma 4

Zch.-Nr.: / drw. no.: 55595
 26.01.2018 Schulte
 Maßstab / scale (DIN A3): 1:35
 sw-dat.: 55595-Sigma04_2E_390x500_SA-GS-kpl_MB

Ausführung / 2 Deckel, Tandem
 execution:

page 2 of 2

Behältervolumen / Tank volume /
 Volume de la cuve / Volume serbatoio: 4.000 Liter

Füllvolumen der Saftwanne / Juice tray volume /
 Bac à jus Contenu / Vasca mosto Capacità: 210 Liter

Leergewicht / Empty weight / Poids vide / Peso a vuoto:
 externer Kompressor / Integrierter Verdichter
 external compressor / integrated compressor 1.950 / 2.070 kilo
 compresseur externe / compresseur integre
 compressore esterno / compressore integrato

Willmes GmbH

In der Dieterswiese 8 - D-64653 Lorsch
 Service-Nummer: +49 1805 / 58 54 24
 www.willmes.de; e-mail: info@willmes.de

technische Änderungen vorbehalten / technical changes reserved /
 Sous réserve de modifications techniques / modifiche tecniche riservate
 Maßtoleranzen / dim. tolerances: L<4000mm: ±15mm; L>=4000mm: ±25mm
 Zeichnung kann von definitiver Ausführung gem. Auftragsbestätigung abweichen
 dessin peut différer de l'exécution définitif selon confirmation d'ordre
 disegno può derogare del esecuzione definitivo secondo conferma d'ordine