

Sigma 6

Zch.-Nr.: / drw. no.: 55596

26.01.2018 Schulte

Maßstab / scale (DIN A3): 1:45

sw-dat.: 55596-Sigma06_1E_550x800_SA-GS-kpl_MB

Ausführung / 1 Deckel 550x800
execution: GE 650mm

page 1 of 2

Behältervolumen / Tank volume /
Volume de la cuve / Volume serbatoio: 6.570 Liter

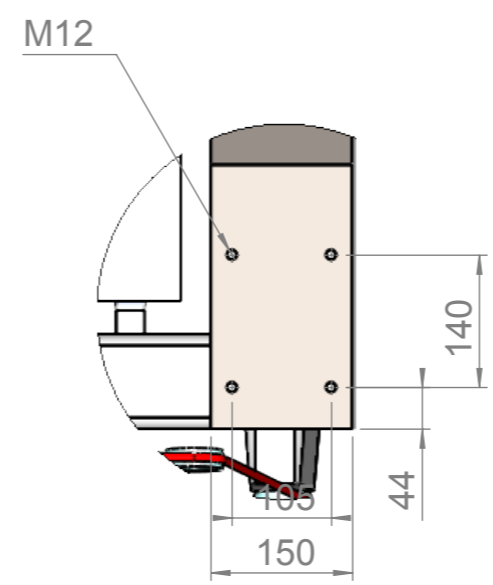
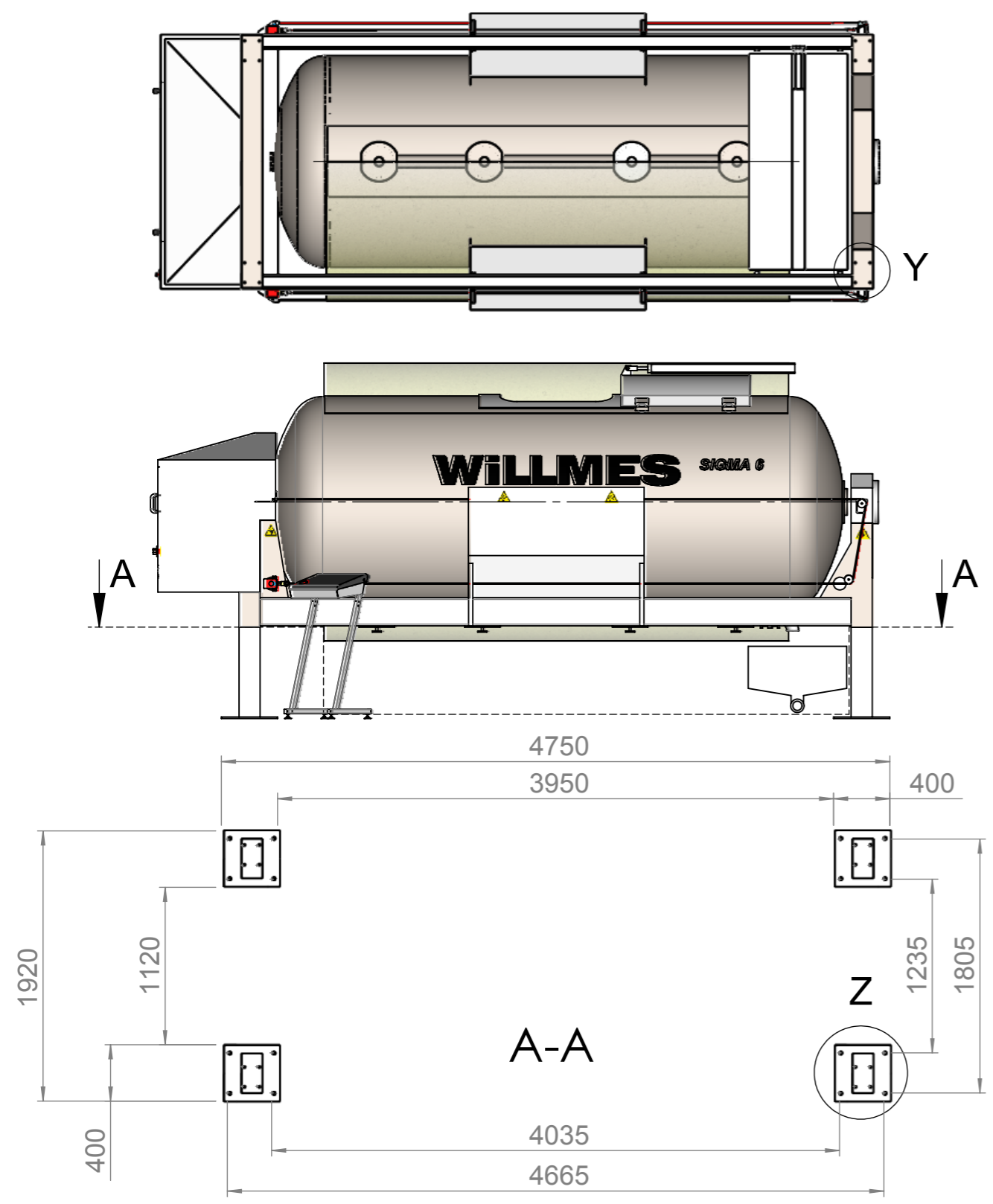
Füllvolumen der Saftwanne / Juice tray volume /
Bac à jus Contenu / Vasca mosto Capacità: 325 Liter

Leergewicht / Empty weight / Poids vide / Peso a vuoto:
externer Kompressor / Integrierter Verdichter
external compressor / integrated compressor
compresseur externe / compresseur integre
compressore esterno / compressore integrato 2.450 / 2.650 kg

Willmes GmbH

In der Dieterswiese 8 - D-64653 Lorsch
Service-Nummer: +49 1805 / 58 54 24
www.willmes.de; e-mail: info@willmes.de

technische Änderungen vorbehalten / technical changes reserved /
Sous réserve de modifications techniques / modifiche tecniche riservate
Maßtoleranzen / dim. tolerances: L<4000mm: ±15mm; L≥4000mm: ±25mm
Zeichnung kann von definitiver Ausführung gem. Auftragsbestätigung abweichen
dessin peut différer de l'exécution définitif selon confirmation d'ordre
disegno può derogare del esecuzione definitivo secondo conferma d'ordine



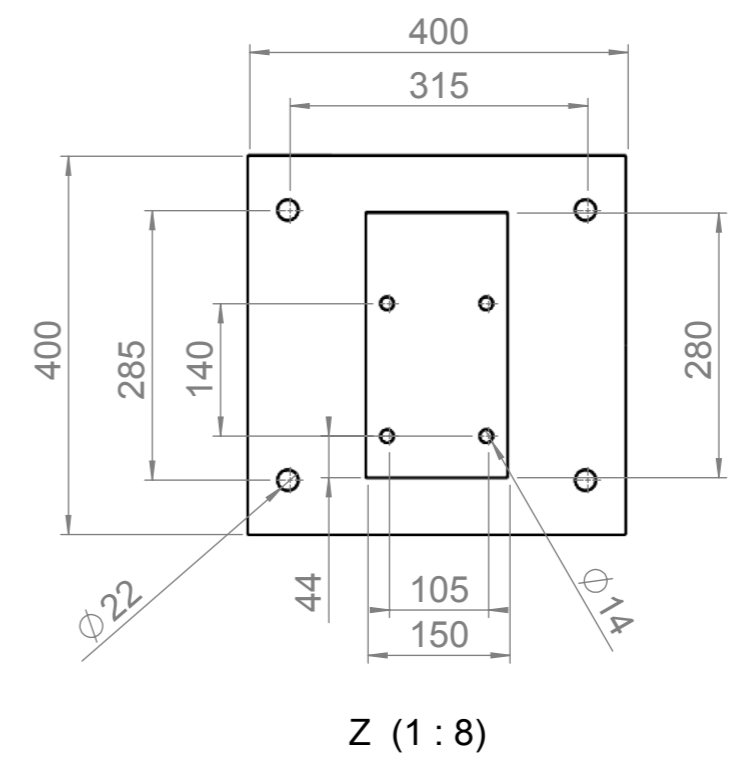
Y (1 : 8)

subject: forces upon installation
 part: **Sigma 6** without additional options
 Datum / date: 12.07.2017

Force diagram showing dynamic forces $F_{dyn 1} \sim 600 \text{ kg}$ and $F_{dyn 2} \sim 200 \text{ kg}$. Masses m_1 to m_5 are indicated. $m_1 = 10.700 \text{ kg}$, $m_2 = 5.600 \text{ kg}$, $m_3 = 5.200 \text{ kg}$, $m_4 = 2.800 \text{ kg}$, $m_5 = 2.600 \text{ kg}$. A note indicates a foundation of Beton / concrete reinforced plate $\geq 200 \text{ mm}$ thick, min. C20/25 ($f_{yk} = 290 \text{ N/mm}^2$).

Parameter	Wert / value / valeur / valore	Beschreibung / description / description / descrizione	Kraft / force / force / forza
m1	10.700 kg	Gesamtgewicht Presse + max. Füllung / total weight press + completely charged poids totale du pressoir + chargement / peso totale della pressa + caricamento	105 kN
m2	5.600 kg	Gesamtgewicht auf Antriebsseite / total weight drive end poids totale: côté moteur / peso totale: lato di motore	55 kN
m3	5.200 kg	Gesamtgewicht auf Gegenseite / total weight axial feed end poids totale: côté chargement axiale / peso totale: lato di alimentazione assiale	51 kN
m4 (2x)	2.800 kg	Gesamtgewicht pro Gestellfuß auf Motorseite / total weight per leg on drive end poids totale par pied au côté moteur / peso totale per piede al lato di motore	27 kN
m5 (2x)	2.600 kg	Gesamtgewicht pro Gestellfuß auf Gegenseite / total weight per leg on axial feed end poids totale par pied au côté chargement axiale / peso totale per piede al lato di caricamento assiale	26 kN
$F_{dyn 1}$	$\sim 600 \text{ kg}$ (0,5sec.)	approx. horizontal force on rotation (pomace cake; frequency: $\sim 5 \text{ x}$ / pressing $\times \sim 3$ pressings / day $\times \sim 30$ days / year $\sim 450 \text{ x}$ / year)	$\sim 5,0 \text{ kN}$ (0,5sec.)
$F_{dyn 2}$	$\sim 200 \text{ kg}$	ATTENTION: in the case of central filling, dynamic vibration may be caused by mash pump	$\sim 2,0 \text{ kN}$

Necessary condition for the installation and diverting of the forces of above-mentioned components plus the payload is a sufficiently rigid and horizontal ground. We assume that this condition is met by the customer. Unless otherwise stated, expenses for any required static or dynamic calculation for total installation is not included. Expenses for any necessary tests in accordance with the local regulations or local regulatory.



Z (1 : 8)

Sigma 6

Zch.-Nr.: / drw. no.: 55596
 26.01.2018 Schulte
 Maßstab / scale (DIN A3): 1:40
 sw-dat.: 55596-Sigma06_1E_550x800_SA-GS-kpl_MB

page 2 of 2

Ausführung / 1 Deckel 550x800
 execution: GE 650mm

Behältervolumen / Tank volume /
 Volume de la cuve / Volume serbatoio: 6.570 Liter

Füllvolumen der Saftwanne / Juice tray volume /
 Bac à jus Contenu / Vasca mosto Capacità: 325 Liter

Leergewicht / Empty weight / Poids vide / Peso a vuoto:
 externer Kompressor / Integrierter Verdichter
 external compressor / integrated compressor
 compressore esterno / compressore integrato 2.450 / 2.650 kg

Willmes GmbH

In der Dieterswiese 8 - D-64653 Lorsch
 Service-Nummer: +49 1805 / 58 54 24
 www.willmes.de; e-mail: info@willmes.de

technische Änderungen vorbehalten / technical changes reserved /
 Sous réserve de modifications techniques / modifiche tecniche riservate
 Maßtoleranzen / dim. tolerances: L<4000mm: $\pm 15 \text{ mm}$; L $\geq 4000 \text{ mm}$: $\pm 25 \text{ mm}$
 Zeichnung kann von definitiver Ausführung gem. Auftragsbestätigung abweichen
 dessin peut différer de l'exécution définitive selon confirmation d'ordre
 disegno può derogare dell'esecuzione definitiva secondo conferma d'ordine