

Sigma 8

Zch.-Nr.: / drw. no.: 55598

29.01.2018 Schulte

Maßstab / scale (DIN A3): 1:40

sw-dat.: 55598-Sigma08_1E_550x800_SA-GS-kpl_MB

Ausführung / 1 Deckel 550x800

execution: GE 650mm

page 1 of 2

Behältervolumen / Tank volume /
Volume de la cuve / Volume serbatoio: 7.900 Liter

Füllvolumen der Saftwanne / Juice tray volume /
Bac à jus Contenu / Vasca mosto Capacità: 325 Liter

Leergewicht / Empty weight / Poids vide / Peso a vuoto:
externer Kompressor / Integrierter Verdichter
external compressor / integrated compressor
compressore esterno / compressore integrato 2.800 / 3.040 kg

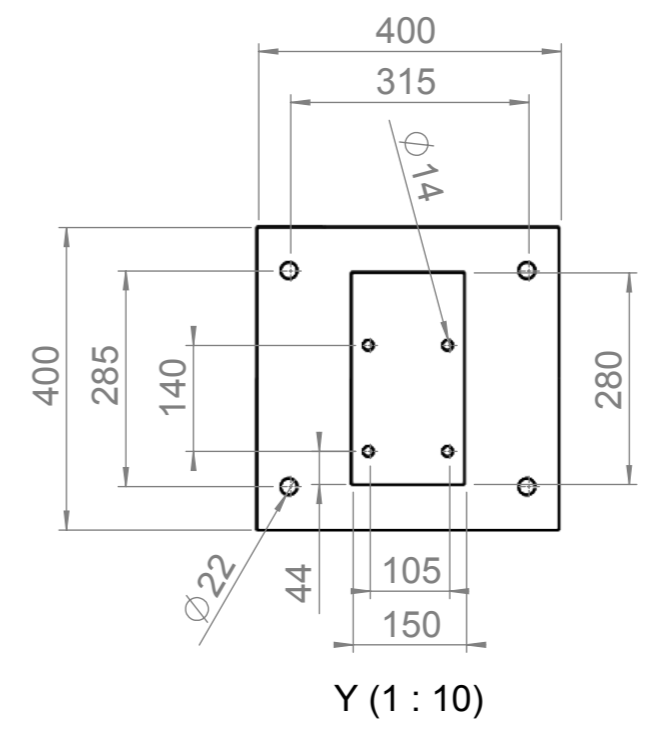
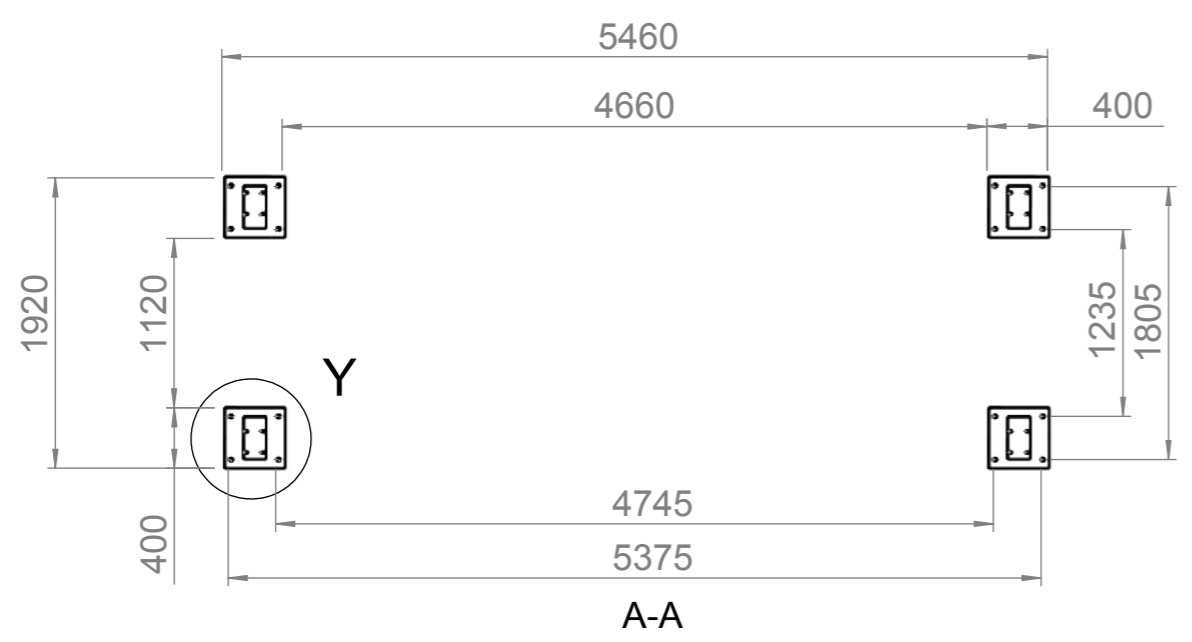
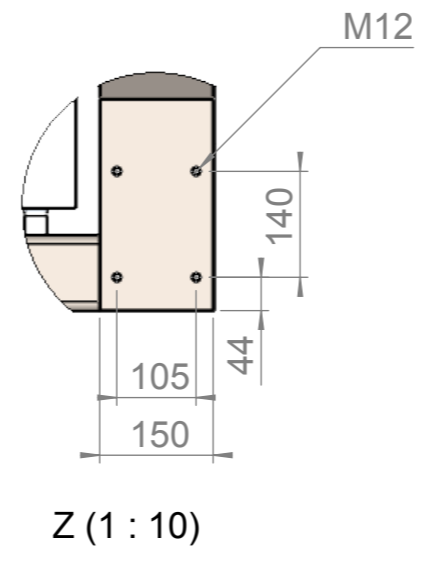
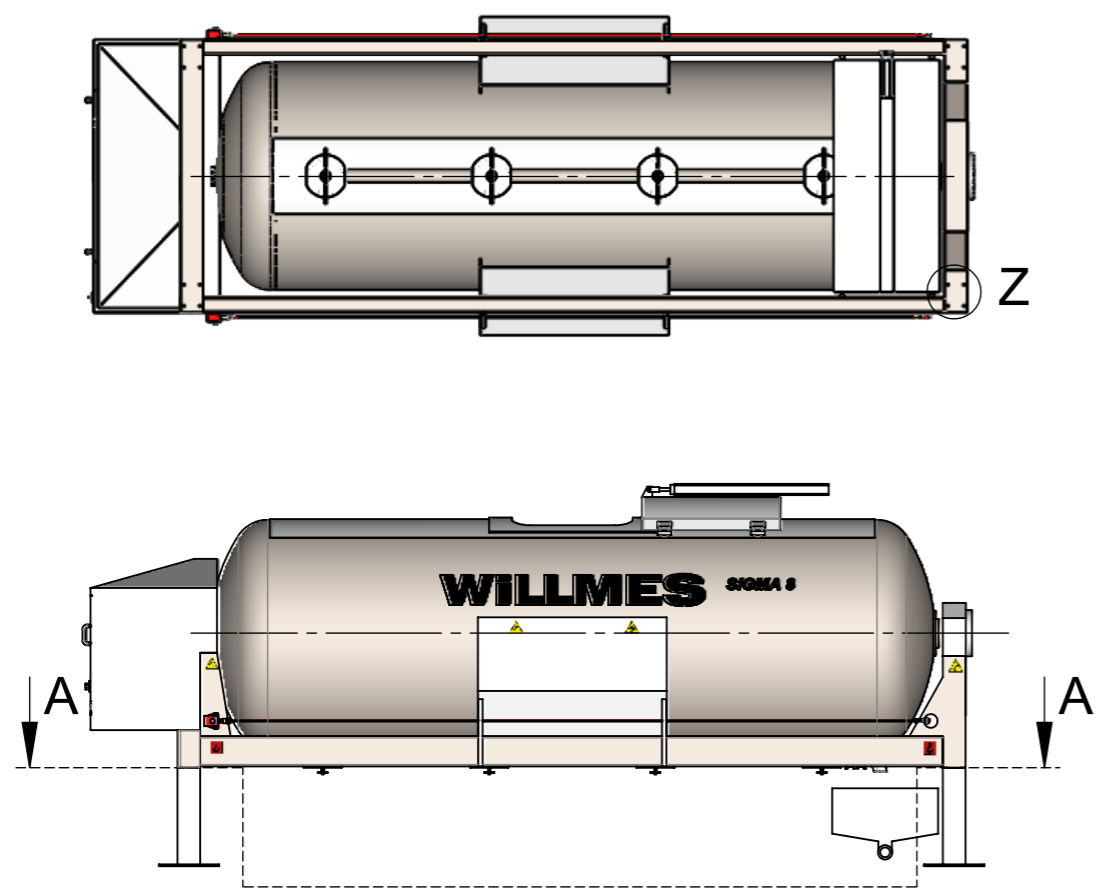
Willmes GmbH

In der Dieterswiese 8 - D-64653 Lorsch

Service-Nummer: +49 1805 / 58 54 24

www.willmes.de; e-mail: info@willmes.de

technische Änderungen vorbehalten / technical changes reserved /
Sous réserve de modifications techniques / modifiche tecniche riservate
Maßtoleranzen / dim. tolerances: L<4000mm: ±15mm; L≥4000mm: ±25mm
Zeichnung kann von definitiver Ausführung gem. Auftragsbestätigung abweichen
disegno può derogare del esecuzione definitivo secondo conferma d'ordine



subject: forces upon installation
 part: **Sigma 8** without additional options
 Datum / date: 12.07.2017

type of press	Sigma 8
Leergewicht / Presse ca. / empty weight / Poids vide (net) / peso vuoto della	3.040 kg

Necessary condition for the installation and diverting of the forces of above-mentioned components plus the payload is a sufficiently rigid and horizontal ground. We assume that this condition is met by the customer. Unless otherwise stated, expenses for any required static or dynamic calculation for total installation is not included. Expenses for any necessary tests in accordance with the local regulations or local regulatory.

Parameter	Wert / value / valeur / valore	Beschreibung / description / descrizione / descrizione	Kraft / force / forza / forza
m1	12.600 kg	Gesamtgewicht Presse + max. Füllung / total weight press + completely charged poids totale du presseur + chargement / peso totale della pressa + caricamento	124 kN
m2	6.600 kg	Gesamtgewicht auf Antriebsseite / total weight drive end poids totale côté moteur / peso totale lato di motore	65 kN
m3	6.100 kg	Gesamtgewicht auf Gegenseite / total weight axial feed end poids totale côté chargement axiale / peso totale lato di alimentazione assiale	60 kN
m4 (2x)	3.300 kg	Gesamtgewicht pro Gestellfuß auf Motorseite / total weight per leg on drive end poids totale par pied au côté moteur / peso totale per piede al lato di motore	32 kN
m5 (2x)	3.100 kg	Gesamtgewicht pro Gestellfuß auf Gegenseite / total weight per leg on axial feed end poids totale par pied au côté chargement axiale / peso totale per piede al lato di caricamento assiale	30 kN
F _{dyn 1}	~ 700 kg (/0,5sec.)	approx. horizontal force on rotation (pomace cake, frequency: ~ 5 x / pressing x ~ 3 pressings / day x ~ 30 days / year = ~ 450x / year)	~ 5,9 kN (/0,5sec.)
F _{dyn 2}	~ 300 kg	ATTENTION: in the case of central filling, dynamic vibration may be caused by mash pump	~ 2,9 kN

Sigma 8

Zch.-Nr.: / drw. no.: 55598
 29.01.2018 Schulte
 Maßstab / scale (DIN A3): 1:50
 sw-dat.: 55598-Sigma08_1E_550x800_SA-GS-kpl_MB
 Ausführung / 1 Deckel 550x800
 execution: GE 650mm

page 2 of 2

Behältervolumen / Tank volume /
 Volume de la cuve / Volume serbatoio: 7.900 Liter

Füllvolumen der Saftwanne / Juice tray volume /
 Bac à jus Contenu / Vasca mosto Capacità: 325 Liter

Leergewicht / Empty weight / Poids vide / Peso a vuoto:
 externer Kompressor / Integrierter Verdichter
 external compressor / integrated compressor
 compressore esterno / compressore integrato 2.800 / 3.040 kg

Willmes GmbH

In der Dieterswiese 8 - D-64653 Lorsch
 Service-Nummer: +49 1805 / 58 54 24
 www.willmes.de; e-mail: info@willmes.de

technische Änderungen vorbehalten / technical changes reserved /
 Sous réserve de modifications techniques / modifiche tecniche riservate
 Maßtoleranzen / dim. tolerances: L<4000mm: ±15mm; L>=4000mm: ±25mm
 Zeichnung kann von definitiver Ausführung gem. Auftragsbestätigung abweichen
 disegno può derogare del' esecuzione definitiva secondo conferma d'ordine