

Sigma 9

Zch.-Nr.: / drw. no.: 55602

page 1 of 2

Schulte
Maßstab / scale (DIN A3): 1:40

sw-dat.: 55602_Sigma 9_2E_550x650-kpl_MB

Ausführung / 2 Deckel 550 x 650 tandem
execution: GE: 650mm

Behältervolumen / Tank volume /
Volume de la cuve / Volume serbatoio:

8.910 Liter

Füllvolumen der Saftwanne / Juice tray volume /
Bac à jus Contenu / Vasca mosto Capacità:

ca. 325 Liter

Leergewicht / Empty weight / Poids vide / Peso a vuoto:

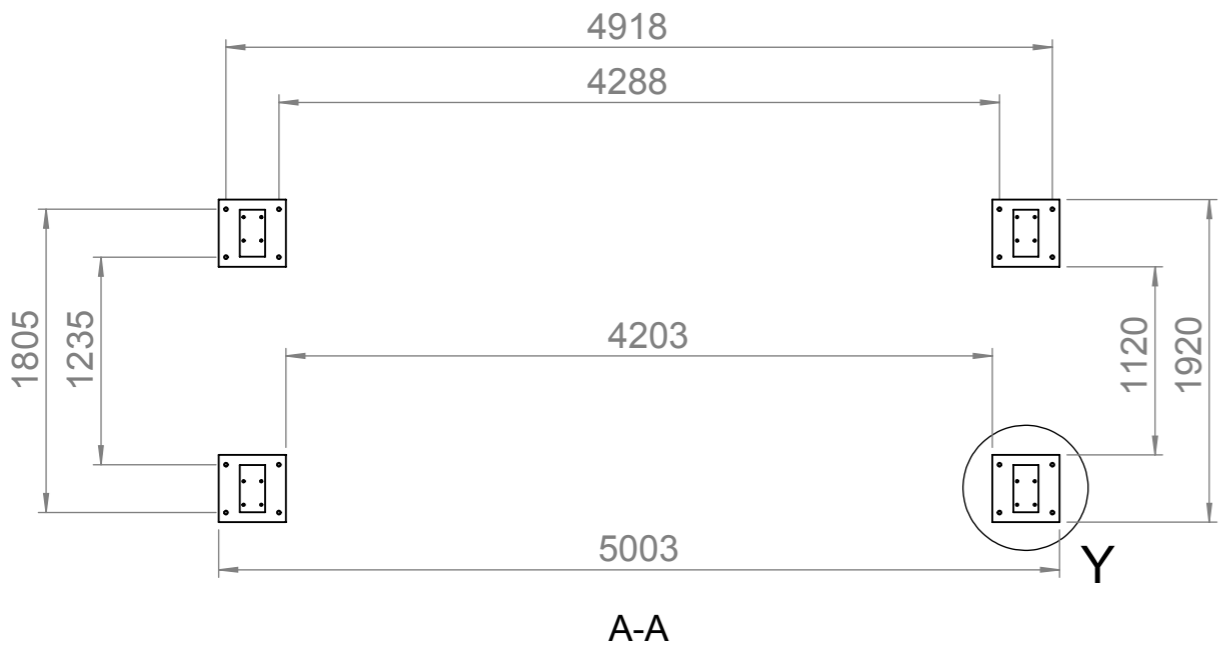
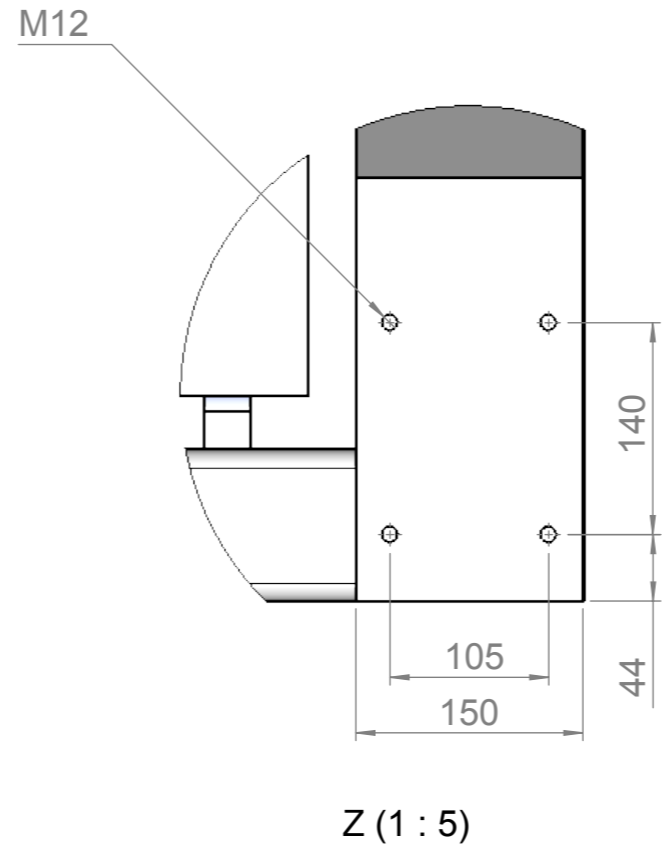
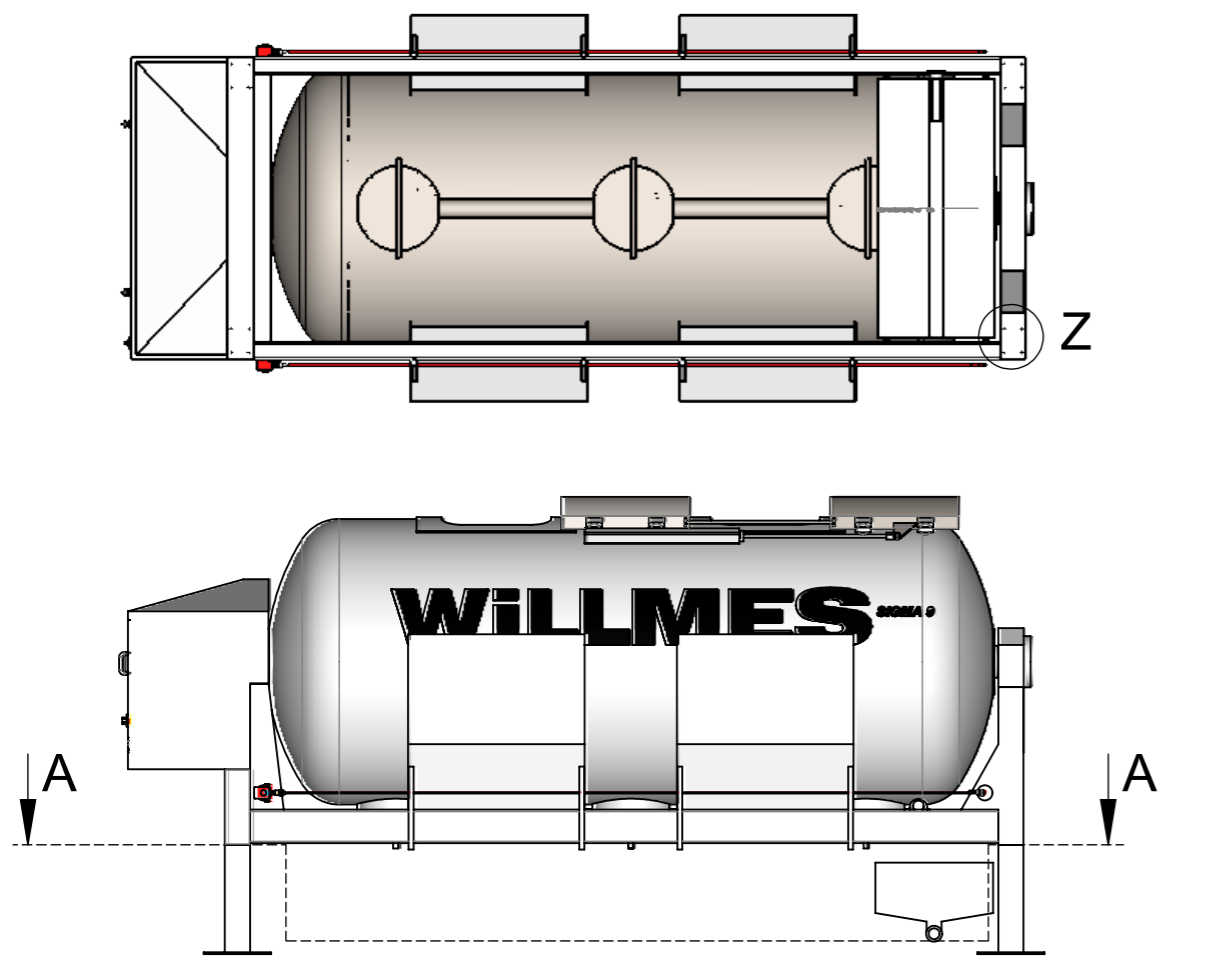
ca. 2.900 / 3.100 kg

externer Kompressor / Integrierter Verdichter
external compressor / integrated compressor
compresseur externe / compresseur integre
compressore esterno / compressore integrato

Willmes GmbH

In der Dieterswiese 8 - D-64653 Lorsch
Service-Nummer: +49 1805 / 58 54 24
www.willmes.de; e-mail: info@willmes.de

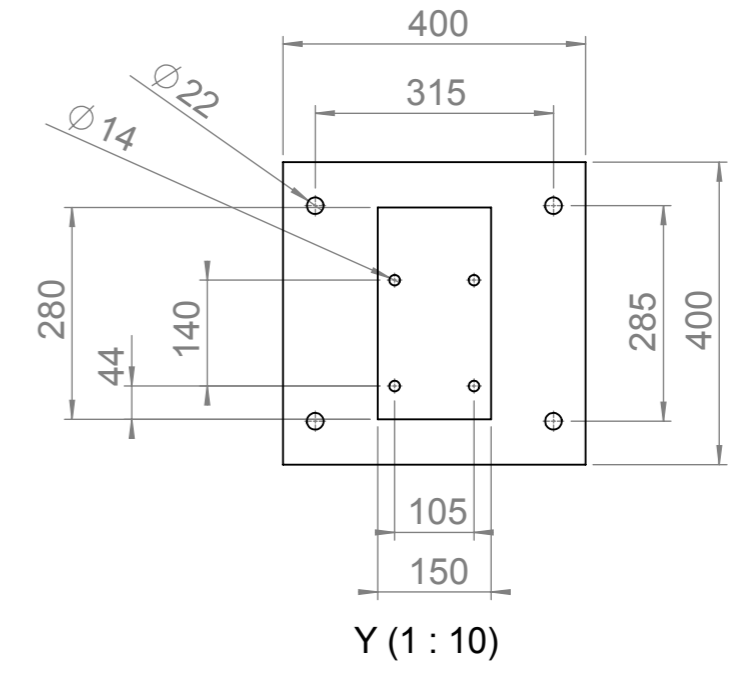
technische Änderungen vorbehalten / technical changes reserved /
Sous réserve de modifications techniques / modifiche tecniche riservate
Maßtoleranzen / dim. tolerances: L<4000mm: ±15mm; L>=4000mm: ±25mm
Zeichnung kann von definitiver Ausführung gem. Auftragsbestätigung abweichen
dessin peut différer de l'exécution définitif selon confirmation d'ordre
disegno può derogare del esecuzione definitivo secondo conferma d'ordine



subject: forces upon installation
 part: **Sigma 9** without additional options
 Datum / date: 17.01.2018

type of press: **Sigma 9**

Parameter	Wert / value / valeur / valore	Beschreibung / description / descrizione	Kraft / force / forza
m1	14.700 kg	Gesamtgewicht Presse + max. Füllung / total weight press + completely charged poids totale du presseur + chargement / peso totale della pressa + caricamento	144 kN
m2	7.600 kg	Gesamtgewicht auf Antriebsseite / total weight drive end poids totale côté moteur / peso totale lato di motore	75 kN
m3	7.100 kg	Gesamtgewicht auf Gegenseite / total weight axial feed end poids totale côté chargement axiale / peso totale lato di alimentazione assiale	70 kN
m4 (2x)	3.800 kg	Gesamtgewicht pro Gestellfuß auf Motorseite / total weight per leg on drive end poids totale par pied au côté moteur / peso totale per piede al lato di motore	37 kN
m5 (2x)	3.600 kg	Gesamtgewicht pro Gestellfuß auf Gegenseite / total weight per leg on axial feed end poids totale par pied au côté chargement axiale / peso totale per piede al lato di caricamento assiale	35 kN
F _{dyn 1}	~ 800 kg (0,5sec.)	approx. horizontal force on rotation (pomace cake; frequency: ~ 5 x / pressing x ~ 3 pressings / day x ~ 30 days / year ~ 450x / year)	~ 7,4 kN (0,5sec.)
F _{dyn 2}	~ 300 kg	ATTENTION: in the case of central filling, dynamic vibration may be caused by mash pump	~ 2,9 kN



Sigma 9

Zch.-Nr.: / drw. no.: 55602 page 2 of 2
 Schulte
 Maßstab / scale (DIN A3): 1:45
 sw-dat.: 55602_Sigma 9_2E_550x650-kpl_MB
 Ausführung / 2 Deckel 550 x 650 tandem
 execution: GE: 650mm

Behältervolumen / Tank volume /
 Volume de la cuve / Volume serbatoio: 8.910 Liter
 Füllvolumen der Saftwanne / Juice tray volume /
 Bac à jus Contenu / Vasca mosto Capacità: ca. 325 Liter
 Leergewicht / Empty weight / Poids vide / Peso a vuoto:
 externer Kompressor / Integrierter Verdichter
 external compressor / integrated compressor
 compressore esterno / compressore integrato ca. 2.900 / 3.100 kg

Willmes GmbH

In der Dieterswiese 8 - D-64653 Lorsch
 Service-Nummer: +49 1805 / 58 54 24
 www.willmes.de; e-mail: info@willmes.de

technische Änderungen vorbehalten / technical changes reserved /
 Sous réserve de modifications techniques / modifiche tecniche riservate
 Maßtoleranzen / dim. tolerances: L<4000mm: ±15mm; L>=4000mm: ±25mm
 Zeichnung kann von definitiver Ausführung gem. Auftragsbestätigung abweichen
 dessin peut différer de l'exécution définitif selon confirmation d'ordre
 disegno può derogare del'esecuzione definitivo secondo conferma d'ordine