

Sigma 10

Zch.-Nr.: / drw. no.: 55604
 29.01.2018 Schulte
 Maßstab / scale (DIN A3): 1:40
 sw-dat.: 55604_Sigma 10_2E_550x800-kpl_MB

Ausführung / 2 Deckel 550 x 800
 execution:

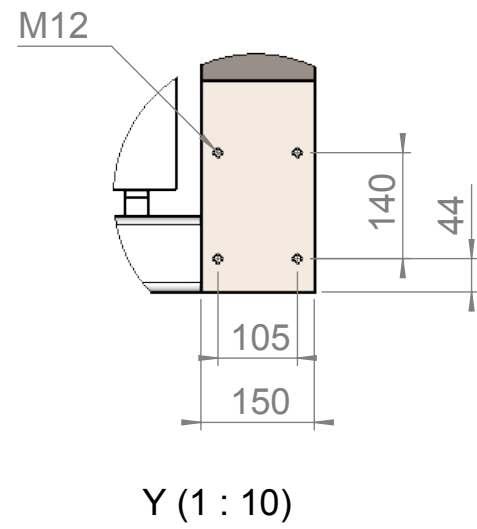
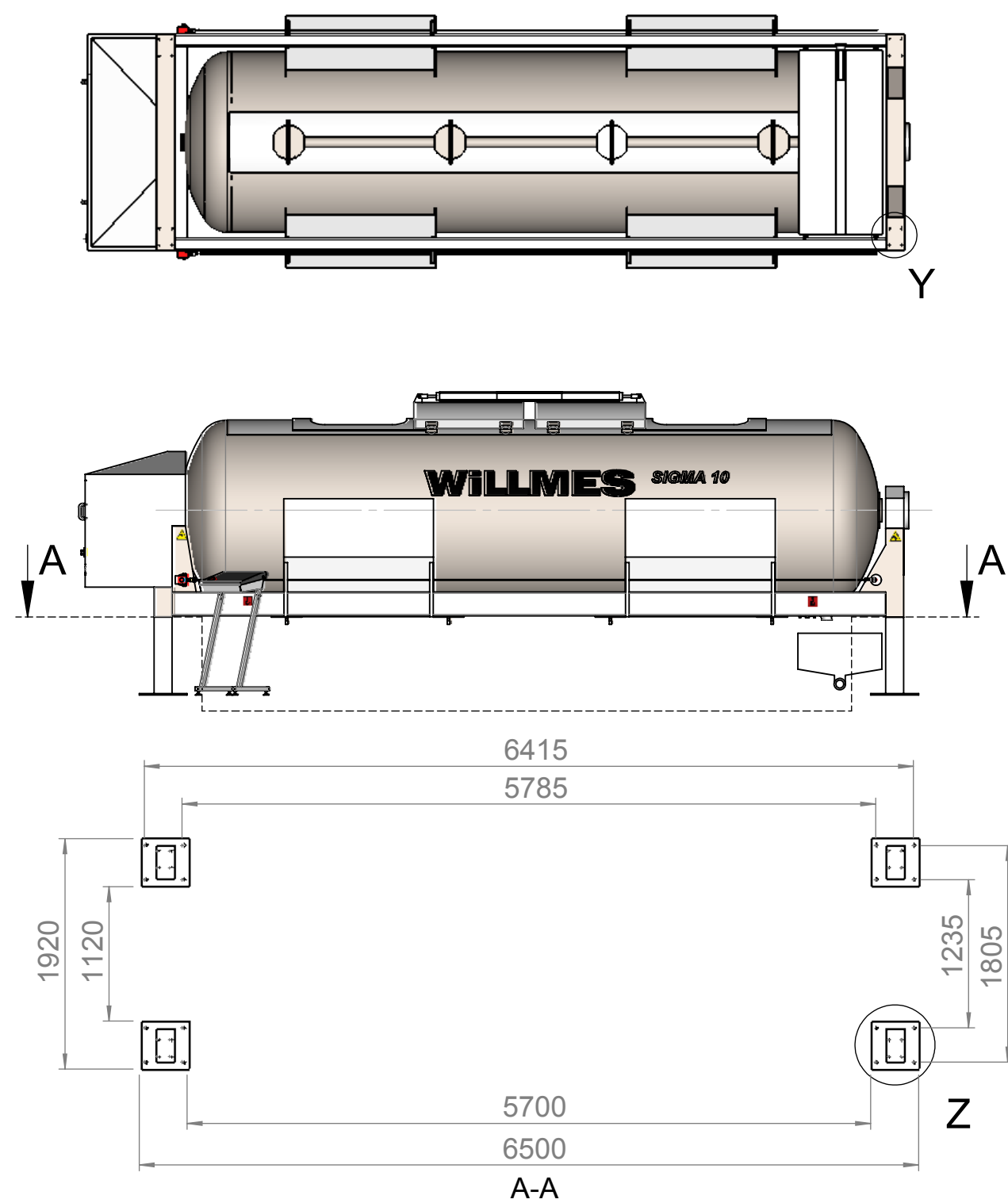
page 1 of 2

Behältervolumen / Tank volume / Volume de la cuve / Volume serbatoio:	9.590 Liter
Füllvolumen der Saftwanne / Juice tray volume / Bac à jus Contenu / Vasca mosto Capacità:	325 Liter
Leergewicht / Empty weight / Poids vide / Peso a vuoto: externer Kompressor / Integrierter Verdichter external compressor / integrated compressor compresseur externe / compresseur integre compressore esterno / compressore integrato	3.100 / 3.340 kg

Willmes GmbH

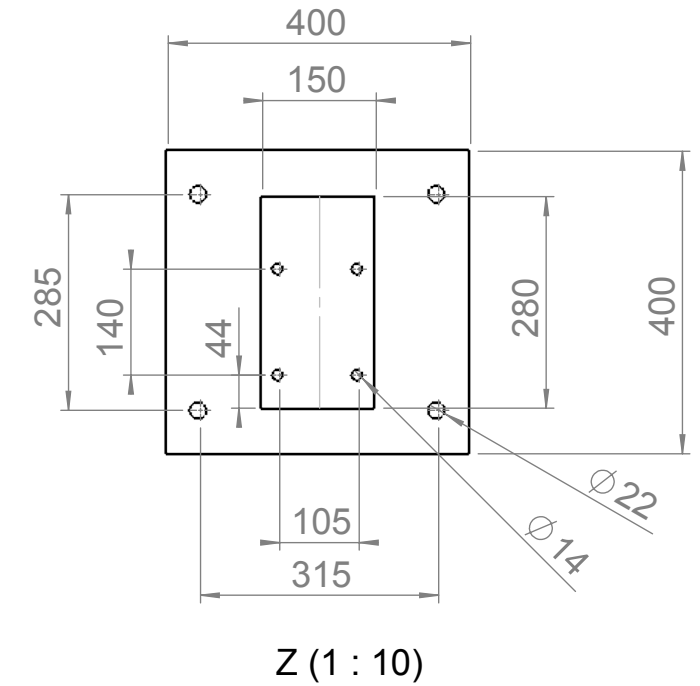
In der Dieterswiese 8 - D-64653 Lorsch
 Service-Nummer: +49 1805 / 58 54 24
 www.willmes.de; e-mail: info@willmes.de

technische Änderungen vorbehalten / technical changes reserved /
 Sous réserve de modifications techniques / modifiche tecniche riservate
 Maßtoleranzen / dim. tolerances: L<4000mm: ±15mm; L>=4000mm: ±25mm
 Zeichnung kann von definitiver Ausführung gem. Auftragsbestätigung abweichen
 disegno può derogare del esecuzione definitivo secondo conferma d'ordine



subject: forces upon installation
 part: **Sigma 10** without additional options
 Datum / date: 04.05.2017

Parameter	Wert / value / valeur / valore	Beschreibung / description / descrizione / descrizione	Kraft / force / fuerza / forza
m1	15.000 kg	Gesamtgewicht Presse + max. Füllung / total weight press + completely charged poids totale du presseur + chargement / peso totale della pressa + caricamento	147 kN
m2	7.800 kg	Gesamtgewicht auf Antriebsseite / total weight drive end poids totale côté moteur / peso totale lato di motore	77 kN
m3	7.300 kg	Gesamtgewicht auf Gegenseite / total weight axial feed end poids totale côté chargement axiale / peso totale lato di alimentazione assiale	72 kN
m4 (2x)	3.900 kg	Gesamtgewicht pro Gestellfuß auf Motorseite / total weight per leg on drive end poids totale par pied au côté moteur / peso totale per piede al lato di motore	38 kN
m5 (2x)	3.700 kg	Gesamtgewicht pro Gestellfuß auf Gegenseite / total weight per leg on axial feed end poids totale par pied au côté chargement axiale / peso totale per piede al lato di caricamento assiale	36 kN
F _{dyn 1}	~ 800 kg (0,5sec.)	approx. horizontal force on rotation (pomace cake, frequency: ~ 5 x / pressing x ~ 3 pressings / day x ~ 30 days / year = ~ 450x / year)	~ 7,3 kN (0,5sec.)
F _{dyn 2}	~ 300 kg	ATTENTION: in the case of central filling, dynamic vibration may be caused by mash pump	~ 2,9 kN



Sigma 10

Zch.-Nr.: / drw. no.: 55604
 29.01.2018 Schulte
 Maßstab / scale (DIN A3): 1:50
 sw-dat.: 55604_Sigma 10_2E_550x800-kpl_MB

Ausführung / 2 Deckel 550 x 800
 execution:

page 2 of 2

Behältervolumen / Tank volume /
 Volume de la cuve / Volume serbatoio: 9.590 Liter

Füllvolumen der Saftwanne / Juice tray volume /
 Bac à jus Contenu / Vasca mosto Capacità: 325 Liter

Leergewicht / Empty weight / Poids vide / Peso a vuoto:
 externer Kompressor / Integrierter Verdichter
 external compressor / integrated compressor
 compressore esterno / compressore integrato 3.100 / 3.340 kg

Willmes GmbH

In der Dieterswiese 8 - D-64653 Lorsch
 Service-Nummer: +49 1805 / 58 54 24
 www.willmes.de; e-mail: info@willmes.de

technische Änderungen vorbehalten / technical changes reserved /
 Sous réserve de modifications techniques / modifiche tecniche riservate
 Maßtoleranzen / dim. tolerances: L<4000mm: ±15mm; L>=4000mm: ±25mm
 Zeichnung kann von definitiver Ausführung gem. Auftragsbestätigung abweichen
 disegno può derogare del esecuzione definitivo secondo conferma d'ordine