

Sigma 16

Zch.-Nr.: / drw. no.: 55607

29.01.2018 Schulte

Maßstab / scale (DIN A3): 1:40

sw-dat.: 55607-Sigma16_1E_550x800_SA-GS-kpl_MB

Ausführung / 1 Deckel 550 x 800

execution: GE 650mm

page 1 of 2

Behältervolumen / Tank volume /
Volume de la cuve / Volume serbatoio: 15.770 Liter

Füllvolumen der Saftwanne / Juice tray volume /
Bac à jus Contenu / Vasca mosto Capacità: 440 Liter

Leergewicht / Empty weight / Poids vide / Peso a vuoto: 4.160 / -- kg
externer Kompressor / Integrierter Verdichter
external compressor / integrated compressor
compresseur externe / compresseur integre
compressore esterno / compressore integrato

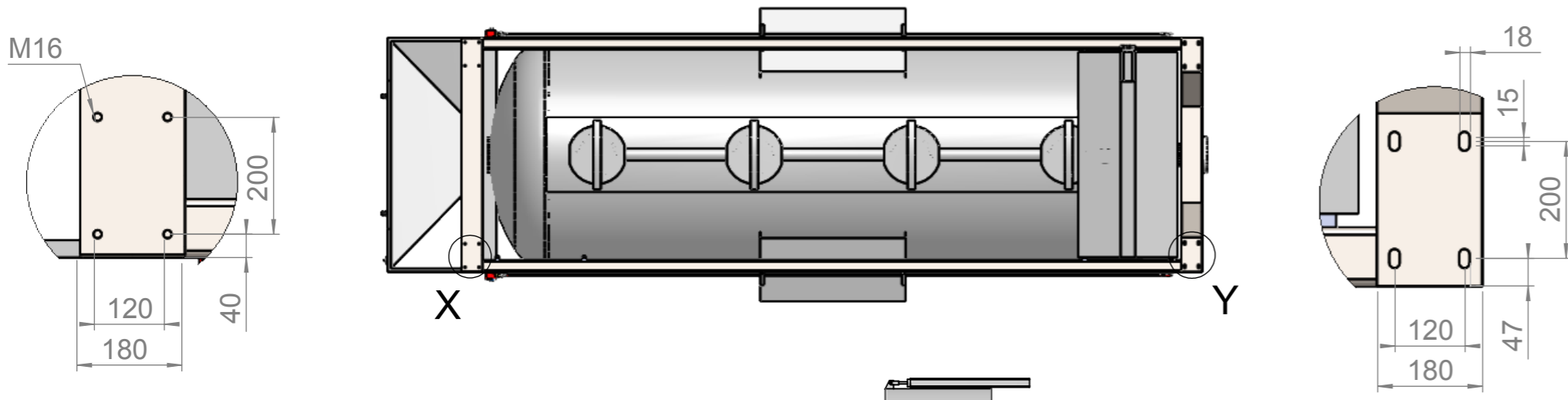
Willmes GmbH

In der Dieterswiese 8 - D-64653 Lorsch

Service-Nummer: +49 1805 / 58 54 24

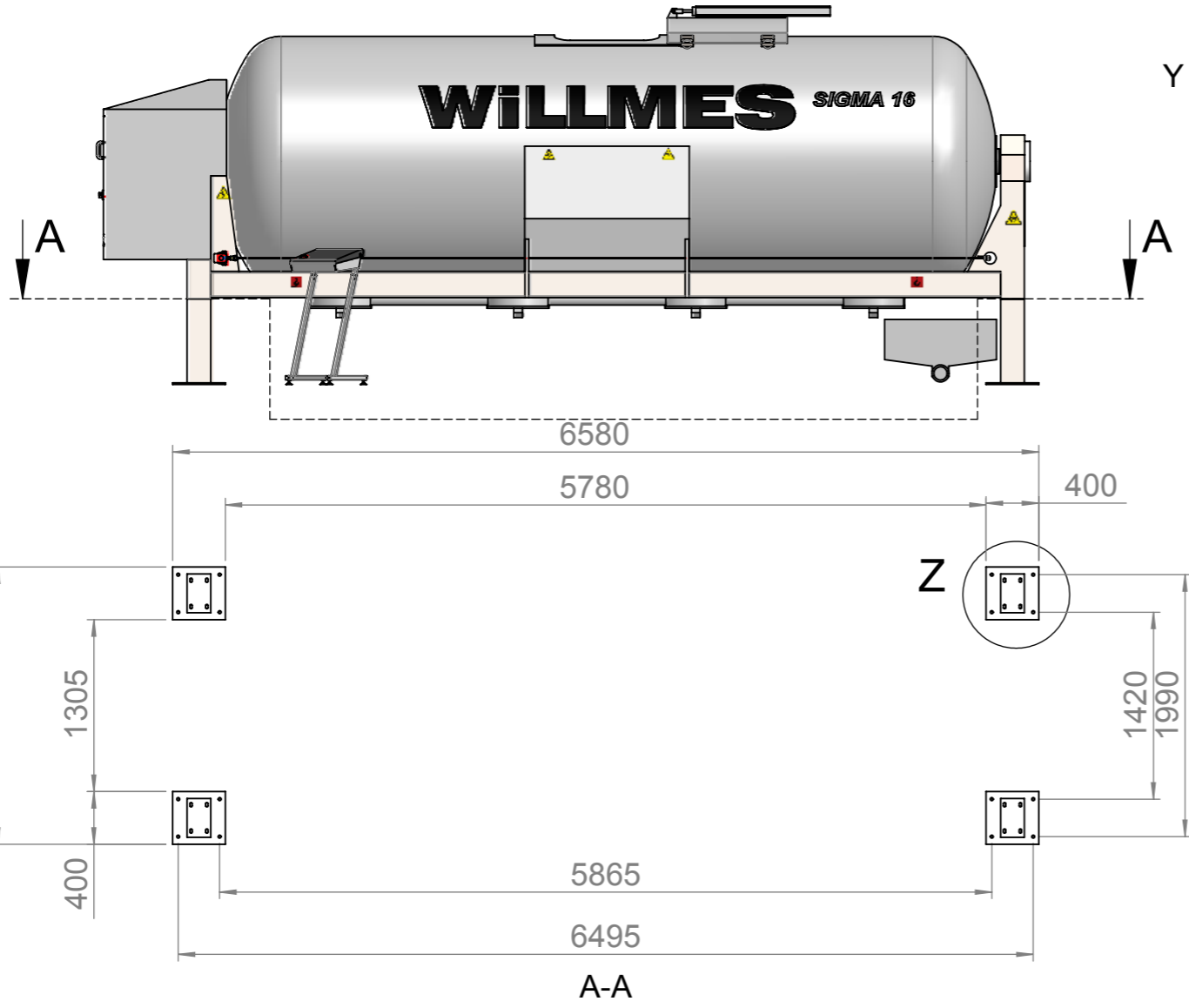
www.willmes.de; e-mail: info@willmes.de

technische Änderungen vorbehalten / technical changes reserved /
Sous réserve de modifications techniques / modifiche tecniche riservate
Maßtoleranzen / dim. tolerances: L<4000mm: ±15mm; L>=4000mm: ±25mm
Zeichnung kann von definitiver Ausführung gem. Auftragsbestätigung abweichen
drawing may differ from final execution according to order confirmation
dessin peut différer de l'exécution définitif selon confirmation d'ordre
disegno può derogare del esecuzione definitivo secondo conferma d'ordine



X (1 : 10)

Y (1 : 10)



A-A

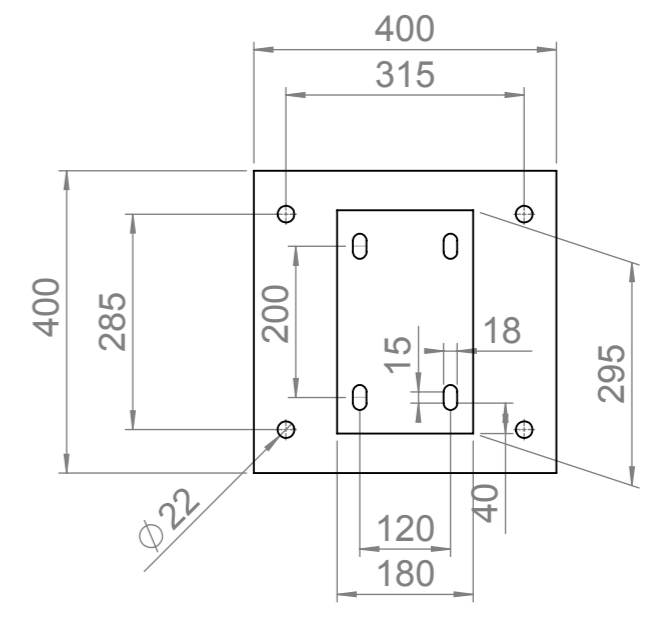
Z (1 : 10)

subject: forces upon installation
 part: Sigma 16 without additional options
 Datum / date: 19.07.2017

Parameter	Wert value / valeur / valore	Beschreibung / description / descrizione	Kraft / force / forza
m1	23.400 kg	Gesamtgewicht Presse + max. Füllung / total weight press + completely charged poids totale du pressoir + chargement / peso totale della pressa + caricamento	230 kN
m2	12.100 kg	Gesamtgewicht auf Antriebsseite / total weight drive end poids totale: côté moteur / peso totale: lato di motore	119 kN
m3	11.400 kg	Gesamtgewicht auf Gegenseite / total weight axial feed end poids totale: côté chargement axiale / peso totale: lato di alimentazione assiale	112 kN
m4 (2x)	6.100 kg	Gesamtgewicht pro Gestellfuß auf Motorseite / total weight per leg on drive end poids totale par pied au côté moteur / peso totale per piede al lato di motore	60 kN
m5 (2x)	5.700 kg	Gesamtgewicht pro Gestellfuß auf Gegenseite / total weight per leg on axial feed end poids totale par pied au côté chargement axiale / peso totale per piede al lato di caricamento assiale	56 kN
F _{dyn 1}	~ 1300 kg (0,5sec.)	approx. horizontal force on rotation (pomace cake; frequency: ~ 5 x / pressing x ~ 3 pressings / day x ~ 30 days / year = ~ 450x / year)	~ 12,7 kN (0,5sec.)
F _{dyn 2}	~ 400 kg	ATTENTION: in the case of central filling, dynamic vibration may be caused by mash pump	~ 3,9 kN

type of press Sigma 16
 Leergewicht / empty weight / Poids vide / peso a vuoto: 4.400 kg
 goods side / net / il peso netto / data:

Necessary condition for the installation and diverting of the forces of above-mentioned components plus the goods side is a sufficiently rigid and horizontal ground. We assume that this condition is met by the customer. Unless otherwise stated, expenses for any required static or dynamic calculation for total installations are not included. Expenses for any necessary tests in accordance with the local regulations or be obligatory.



Sigma 16

Zch.-Nr.: / drw. no.: 55607
 29.01.2018 Schulte
 Maßstab / scale (DIN A3): 1:50
 sw-dat.: 55607-Sigma16_1E_550x800_SA-GS-kpl_MB
 Ausführung / 1 Deckel 550 x 800
 execution: GE 650mm

page 2 of 2

Behältervolumen / Tank volume /
 Volume de la cuve / Volume serbatoio: 15.770 Liter

Füllvolumen der Saftwanne / Juice tray volume /
 Bac à jus Contenu / Vasca mosto Capacità: 440 Liter

Leergewicht / Empty weight / Poids vide / Peso a vuoto:
 externer Kompressor / Integrierter Verdichter
 external compressor / integrated compressor
 compressore esterno / compressore integrato 4.160 / -- kg

Willmes GmbH

In der Dieterswiese 8 - D-64653 Lorsch
 Service-Nummer: +49 1805 / 58 54 24
 www.willmes.de; e-mail: info@willmes.de

technische Änderungen vorbehalten / technical changes reserved /
 Sous réserve de modifications techniques / modifiche tecniche riservate
 Maßtoleranzen / dim. tolerances: L<4000mm: ±15mm; L>=4000mm: ±25mm
 Zeichnung kann von definitiver Ausführung gem. Auftragsbestätigung abweichen
 disegno può derogare del esecuzione definitiva secondo conferma d'ordine