

Sigma 24

Zch.-Nr.: / drw. no.: 55613 page 1 of 2
 30.01.2018 Schulte
 Maßstab / scale (DIN A3): 1:47
 sw-dat.: 55613_Sigma24_2E550x800_tandem_SA-GS-kpl_MB

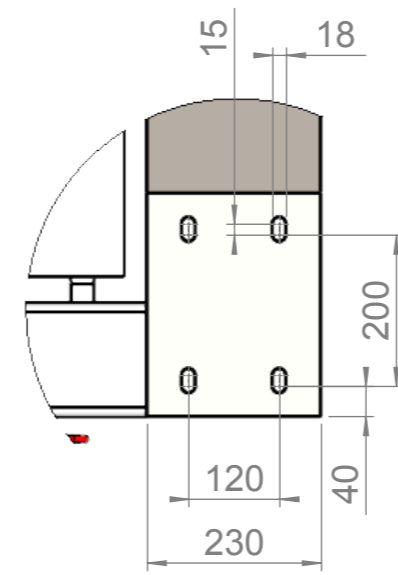
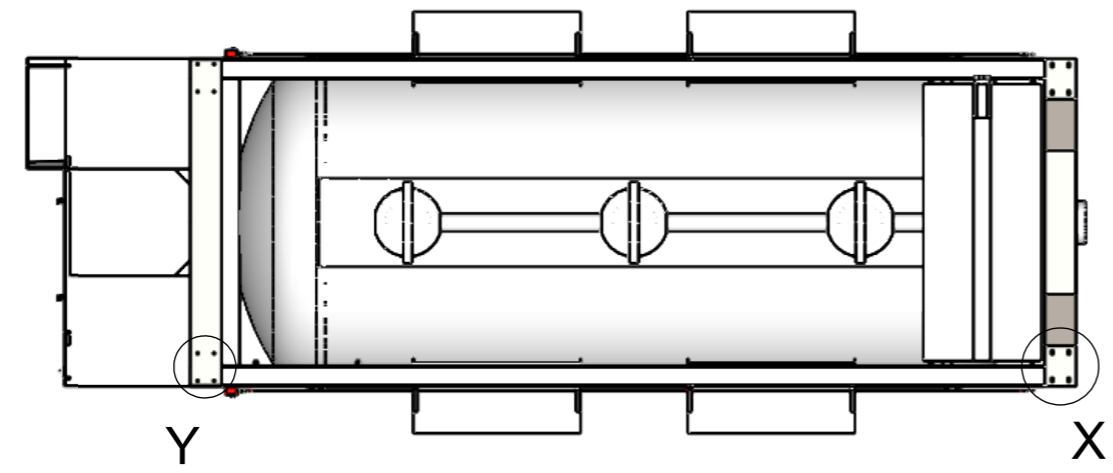
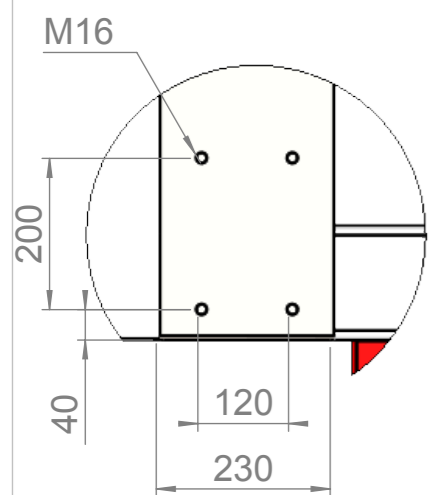
Ausführung / 2 Deckel 550 x 800, tandem
 execution: GE: 650mm

Behältervolumen / Tank volume / Volume de la cuve / Volume serbatoio:	23.690 Liter
Füllvolumen der Saftwanne / Juice tray volume / Bac à jus Contenu / Vasca mosto Capacità:	510 Liter
Leergewicht / Empty weight / Poids vide / Peso a vuoto: externer Kompressor / Integrierter Verdichter external compressor / integrated compressor compressore esterno / compressore integrato	8.100 / -- kg

Willmes GmbH

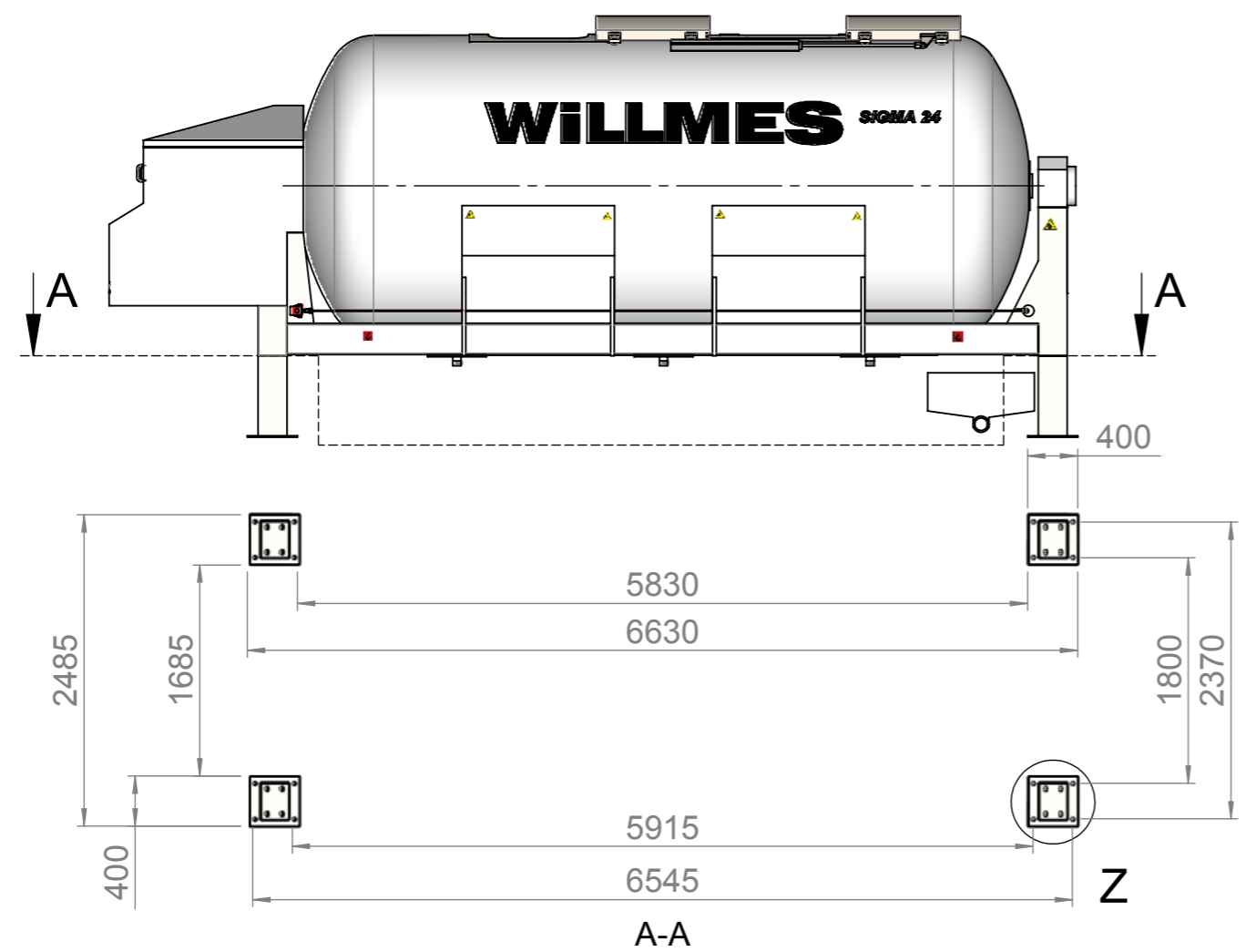
In der Dieterswiese 8 - D-64653 Lorsch
 Service-Nummer: +49 1805 / 58 54 24
 www.willmes.de; e-mail: info@willmes.de

technische Änderungen vorbehalten / technical changes reserved /
 Sous réserve de modifications techniques / modifiche tecniche riservate
 Maßtoleranzen / dim. tolerances: L<4000mm: ±15mm; L≥4000mm: ±25mm
 Zeichnung kann von definitiver Ausführung gem. Auftragsbestätigung abweichen
 drawing may differ from final execution according to order confirmation
 disegno può derogare del esecuzione definitivo secondo conferma d'ordine



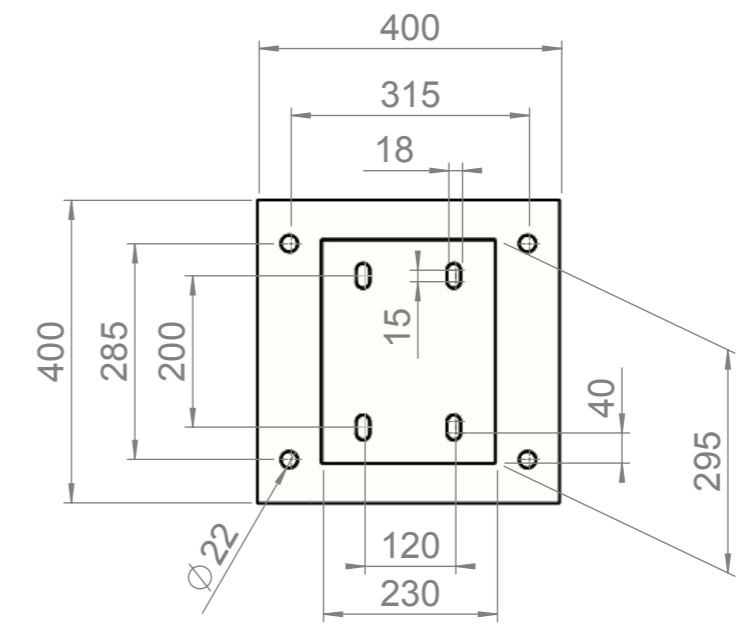
Y (1 : 10)

X (1 : 10)



subject: forces upon installation
 part: Sigma 24 (3SaK without additional options)
 Datum / date: 10.07.2017

Parameter	Wert / value / valeur	Beschreibung / Description / descrizione	Kraft / force / forza
m1	36.600 kg	Gesamtgewicht Presse + max. Füllung / total weight press + completely charged	359 kN
m2	19.000 kg	Gesamtgewicht auf Antriebsseite / total weight drive end	186 kN
m3	17.700 kg	Gesamtgewicht auf Gegenseite / total weight feed end	174 kN
m4 (2x)	9.500 kg	Gesamtgewicht pro Gestellfuß auf Motorseite / total weight per leg on drive end	93 kN
m5 (2x)	8.900 kg	Gesamtgewicht pro Gestellfuß auf Gegenseite / total weight per leg on feed end	87 kN
F _{dyn.1}	~ 2300 kg (0,5sec.)	approx. horizontal force on rotation (pomace cake, frequency: ~ 5 x / pressing x ~ 3 pressings / day x ~ 30 days / year = ~ 450x / year)	~ 22,4 kN (0,5sec.)
F _{dyn.2}	~ 600 kg	ATTENTION: in the case of central filling, dynamic vibration may be caused by mash pump	~ 5,9 kN



Z (1 : 10)

Sigma 24

Zch.-Nr.: / drw. no.: 55613
 30.01.2018 Schulte
 Maßstab / scale (DIN A3): 1:55
 sw-dat.: 55613_Sigma24_2E550x800_tandem_SA-GS-kpl_MB
 Ausführung / 2 Deckel 550 x 800, tandem
 execution: GE: 650mm

page 2 of 2

Behältervolumen / Tank volume /
 Volume de la cuve / Volume serbatoio: 23.690 Liter
 Füllvolumen der Saftwanne / Juice tray volume /
 Bac à jus Contenu / Vasca mosto Capacità: 510 Liter
 Leergewicht / Empty weight / Poids vide / Peso a vuoto:
 externer Kompressor / Integrierter Verdichter
 external compressor / integrated compressor
 compressore esterno / compressore integrato 8.100 / -- kg

Willmes GmbH

In der Dieterswiese 8 - D-64653 Lorsch
 Service-Nummer: +49 1805 / 58 54 24
 www.willmes.de; e-mail: info@willmes.de

technische Änderungen vorbehalten / technical changes reserved /
 Sous réserve de modifications techniques / modifiche tecniche riservate
 Maßtoleranzen / dim. tolerances: L<4000mm: ±15mm; L>=4000mm: ±25mm
 Zeichnung kann von definitiver Ausführung gem. Auftragsbestätigung abweichen
 dessin peut différer de l'exécution définitif selon confirmation d'ordre
 disegno può derogare del'esecuzione definitiva secondo conferma d'ordine