

## Sigma 3

Zch.-Nr.: / drw. no.: 55617

30.01.2018 Schulte

Maßstab / scale (DIN A3): 1:30

sw-dat.: 55617\_Sigma03\_1E\_390x810\_SA-GS-kpl\_MB

Ausführung / 1E 390x110  
execution:

page 1 of 2

Behältervolumen / Tank volume /  
Volume de la cuve / Volume serbatoio:

2.900 Liter

Füllvolumen der Saftwanne / Juice tray volume /  
Bac à jus Contenu / Vasca mosto Capacità:

300 Liter

Leergewicht / Empty weight / Poids vide / Peso a vuoto:

externer Kompressor / Integrierter Verdichter  
external compressor / integrated compressor  
compresseur externe / compresseur integre  
compressore esterno / compressore integrato

1.730 / 1.850 kg

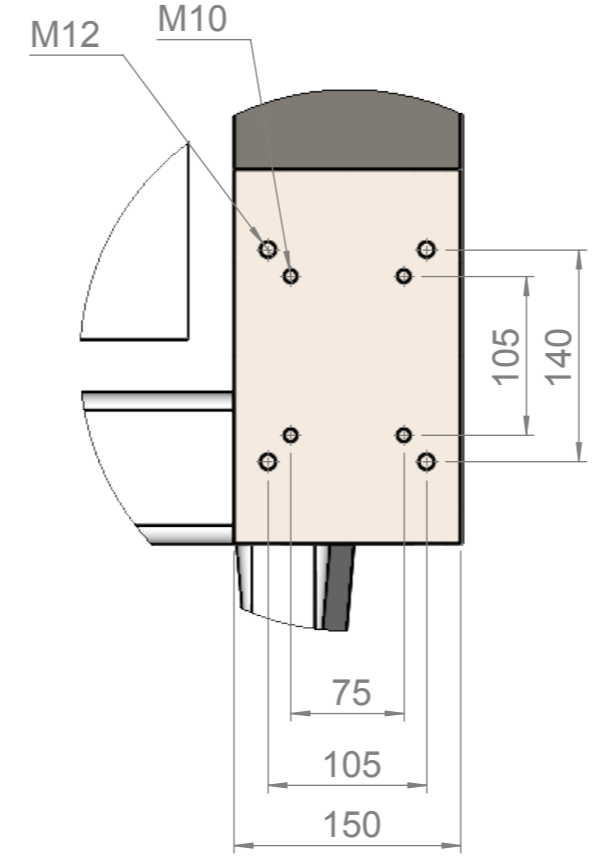
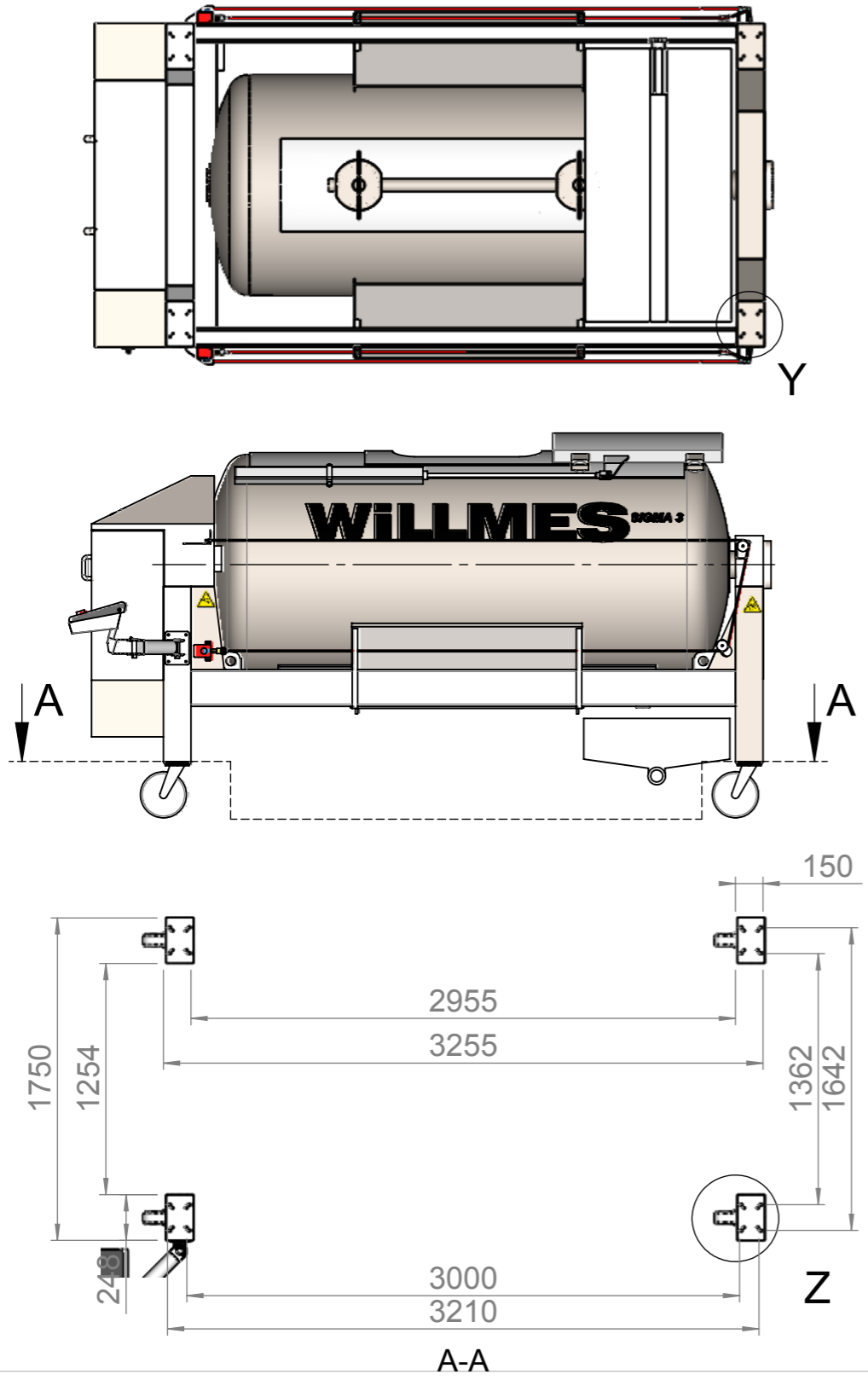
### Willmes GmbH

In der Dieterswiese 8 - D-64653 Lorsch

Service-Nummer: +49 1805 / 58 54 24

www.willmes.de; e-mail: info@willmes.de

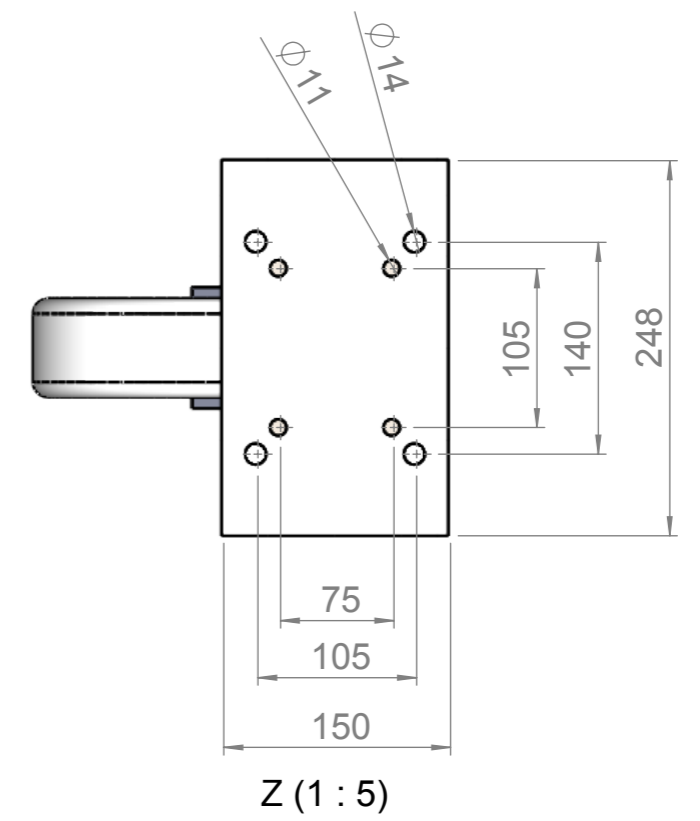
technische Änderungen vorbehalten / technical changes reserved /  
Sous réserve de modifications techniques / modifiche tecniche riservate  
Maßtoleranzen / dim. tolerances: L<4000mm: ±15mm; L≥4000mm: ±25mm  
Zeichnung kann von definitiver Ausführung gem. Auftragsbestätigung abweichen  
drawing may differ from final execution according to order confirmation  
dessin peut différer de l'exécution définitif selon confirmation d'ordre  
disegno può derogare del esecuzione definitivo secondo conferma d'ordine



Y (1 : 5)

subject: forces upon installation  
 part: **Sigma 3** without additional options  
 Datum / date: 10.07.2017

Parameter	Wert / value / valeur / valore	Beschreibung / description / descrizione	Kraft / force / forza
m1	5.400 kg	Gesamtgewicht Presse + max. Füllung / total weight press + completely charged	53 kN
m2	2.900 kg	Gesamtgewicht auf Antriebsseite / total weight drive end	28 kN
m3	2.600 kg	Gesamtgewicht auf Gegenseite / total weight axial feed end	26 kN
m4 (2x)	1.500 kg	Gesamtgewicht pro Gestellfuß auf Motorseite / total weight per leg on drive end	15 kN
m5 (2x)	1.300 kg	Gesamtgewicht pro Gestellfuß auf Gegenseite / total weight per leg on axial feed end	13 kN
F <sub>dyn 1</sub>	~ 300 kg (0,5sec.)	approx. horizontal force on rotation (pomace cake, frequency: ~ 5 x / pressing x ~ 3 pressings / day x ~ 30 days / year = ~ 450x / year)	~ 2,0 kN (0,5sec.)
F <sub>dyn 2</sub>	~ 100 kg	ATTENTION: in the case of central filling, dynamic vibration may be caused by mash pump	~ 1,0 kN



Z (1 : 5)

## Sigma 3

Zch.-Nr.: / drw. no.: 55617  
 30.01.2018 Schulte  
 Maßstab / scale (DIN A3): 1:35  
 sw-dat.: 55617\_Sigma03\_1E\_390x810\_SA-GS-kpl\_MB  
 Ausführung / 1E 390x110  
 execution:

page 2 of 2

Behältervolumen / Tank volume /  
 Volume de la cuve / Volume serbatoio: 2.900 Liter

Füllvolumen der Saftwanne / Juice tray volume /  
 Bac à jus Contenu / Vasca mosto Capacità: 300 Liter

Leergewicht / Empty weight / Poids vide / Peso a vuoto:  
 externer Kompressor / Integrierter Verdichter  
 external compressor / integrated compressor  
 compressore esterno / compressore integrato 1.730 / 1.850 kg

### Willmes GmbH

In der Dieterswiese 8 - D-64653 Lorsch  
 Service-Nummer: +49 1805 / 58 54 24  
 www.willmes.de; e-mail: info@willmes.de

technische Änderungen vorbehalten / technical changes reserved /  
 Sous réserve de modifications techniques / modifiche tecniche riservate  
 Maßtoleranzen / dim. tolerances: L<4000mm: ±15mm; L>=4000mm: ±25mm  
 Zeichnung kann von definitiver Ausführung gem. Auftragsbestätigung abweichen  
 dessin peut différer de l'exécution définitif selon confirmation d'ordre  
 disegno può derogare del'esecuzione definitiva secondo conferma d'ordine