

Sigma 5

Zch.-Nr.: / drw. no.: 55684

20.02.2018 Schulte

Maßstab / scale (DIN A3): 1:35

sw-dat.: 55684-Sigma05_2E_390x500_SA-GS-kpl_MB

Ausführung / 2 Deckel 390x500
execution:

page 1 of 2

Behältervolumen / Tank volume /
Volume de la cuve / Volume serbatoio:

5.000 Liter

Füllvolumen der Saftwanne / Juice tray volume /
Bac à jus Contenu / Vasca mosto Capacità:

210 Liter

Leergewicht / Empty weight / Poids vide / Peso a vuoto:

externer Kompressor / Integrierter Verdichter
external compressor / integrated compressor
compresseur externe / compresseur integre
compressore esterno / compressore integrato

2.100 / 2.220 kg

Willmes GmbH

In der Dieterswiese 8 - D-64653 Lorsch
Service-Nummer: +49 1805 / 58 54 24
www.willmes.de; e-mail: info@willmes.de

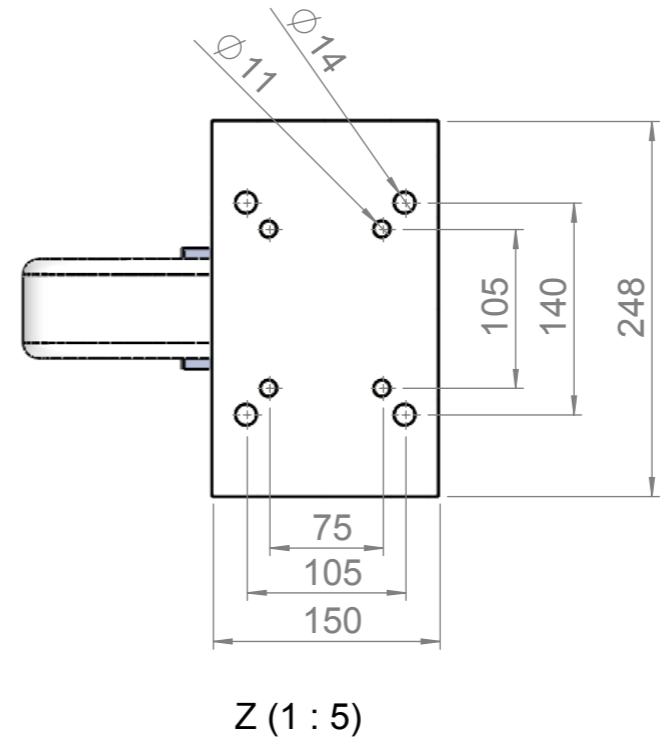
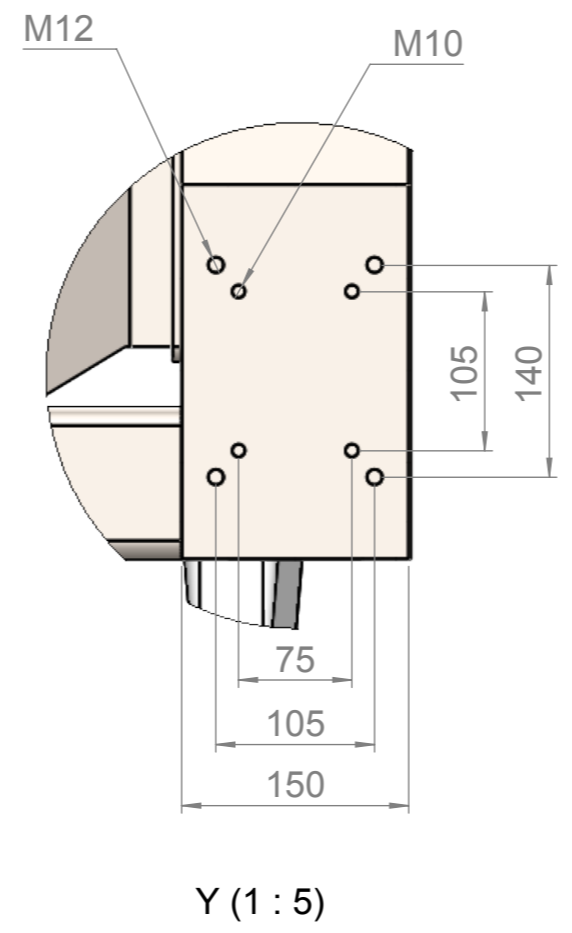
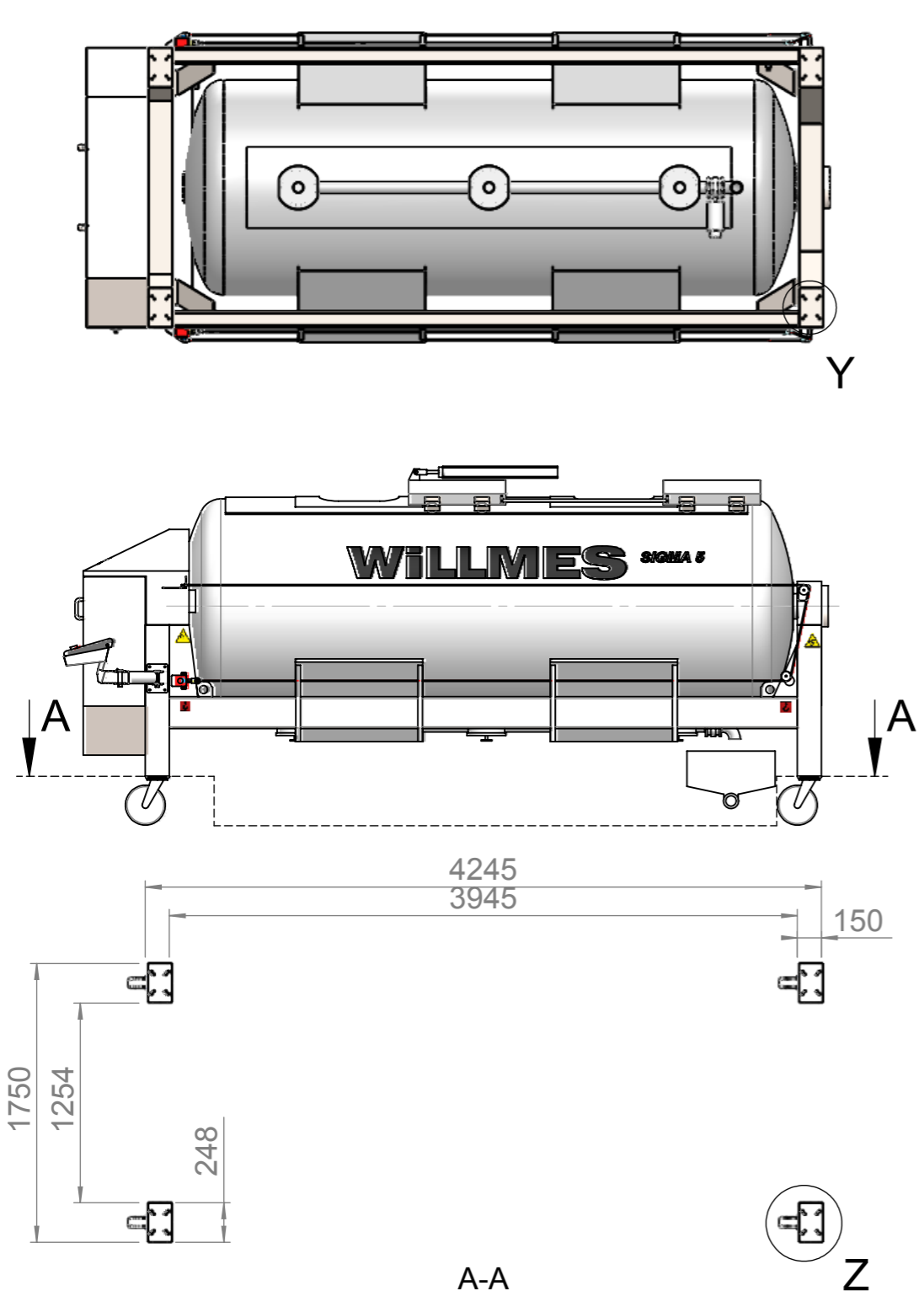
technische Änderungen vorbehalten / technical changes reserved /
Sous réserve de modifications techniques / modifiche tecniche riservate
Maßtoleranzen / dim. tolerances: L<4000mm: ±15mm; L≥4000mm: ±25mm
Zeichnung kann von definitiver Ausführung gem. Auftragsbestätigung abweichen
dessin peut différer de l'exécution définitive selon confirmation d'ordre
disegno può derogare dell'esecuzione definitiva secondo conferma d'ordine

subject: forces upon installation
 part: **Sigma 5** without additional options
 Datum / date: 12.07.2017

type of press: **Sigma 5**

Parameter	Wert / value / valeur / valore	Beschreibung / description / descrizione	Kraft / force / forza
m1	8.300 kg	Gesamtgewicht Presse + max. Füllung / total weight press + completely charged poids totale du pressoir + chargement / peso totale della pressa + caricamento	81 kN
m2	4.400 kg	Gesamtgewicht auf Antriebsseite / total weight drive end poids totale: côté moteur / peso totale: lato di motore	43 kN
m3	4.000 kg	Gesamtgewicht auf Gegenseite / total weight axial feed end poids totale: côté chargement axiale / peso totale: lato di alimentazione assiale	39 kN
m4 (2x)	2.200 kg	Gesamtgewicht pro Gestellfuß auf Motorseite / total weight per leg on drive end poids totale par pied au côté moteur / peso totale per piede al lato di motore	22 kN
m5 (2x)	2.000 kg	Gesamtgewicht pro Gestellfuß auf Gegenseite / total weight per leg on axial feed end poids totale par pied au côté chargement axiale / peso totale per piede al lato di caricamento assiale	20 kN
F _{dyn 1}	~ 400 kg (0,5sec.)	approx. horizontal force on rotation (pomace cake, frequency: ~ 5 x / pressing x ~ 3 pressings / day x ~ 30 days / year = ~ 450x / year)	~ 3,6 kN (0,5sec.)
F _{dyn 2}	~ 200 kg	ATTENTION: in the case of central filling, dynamic vibration may be caused by mash pump	~ 2,0 kN

Necessary condition for the installation and diverting of the forces of above-mentioned components plus the payload is a sufficiently rigid and horizontal ground.
 We assume that this condition is met by the customer.
 Unless otherwise stated, expenses for any required static or dynamic calculation for total installation is not included.
 Expenses for any necessary tests in accordance with the local regulations or local regulatory



Sigma 5

Zch.-Nr.: / drw. no.: 55684
 20.02.2018 Schulte
 Maßstab / scale (DIN A3): 1:40
 sw-dat.: 55684-Sigma05_2E_390x500_SA-GS-kpl_MB

page 2 of 2

Ausführung / 2 Deckel 390x500
 execution:

Behältervolumen / Tank volume /
 Volume de la cuve / Volume serbatoio: 5.000 Liter

Füllvolumen der Saftwanne / Juice tray volume /
 Bac à jus Contenu / Vasca mosto Capacità: 210 Liter

Leergewicht / Empty weight / Poids vide / Peso a vuoto:
 externer Kompressor / Integrierter Verdichter
 external compressor / integrated compressor
 compressore esterno / compressore integrato 2.100 / 2.220 kg

Willmes GmbH

In der Dieterswiese 8 - D-64653 Lorsch
 Service-Nummer: +49 1805 / 58 54 24
 www.willmes.de; e-mail: info@willmes.de

technische Änderungen vorbehalten / technical changes reserved /
 Sous réserve de modifications techniques / modifiche tecniche riservate
 Maßtoleranzen / dim. tolerances: L<4000mm: ±15mm; L>=4000mm: ±25mm
 Zeichnung kann von definitiver Ausführung gem. Auftragsbestätigung abweichen
 dessin peut différer de l'exécution définitif selon confirmation d'ordre
 disegno può derogare del esecuzione definitiva secondo conferma d'ordine