

## Merlin 5100

Zch.-Nr.: / drw. no.: 70461

page 1 of 2

18.01.2018 Kr

Maßstab / scale (DIN A3): 1:30

sw-dat.: 70461-Merlin 5100-SW-kpl\_MB

Ausführung / Softwanne auf Rollen

execution: GE 0mm

Bac rouleaux

Vasca rulli

Behältervolumen / Tank volume /  
Volume de la cuve / Volume serbatoio:

5.090 Liter

Füllvolumen der Softwanne / Juice tray volume /  
Bac à jus Contenu / Vasca mosto Capacità:

1330 Liter

Leergewicht / Empty weight / Poids vide / Peso a vuoto:

externer Kompressor / Integrierter Verdichter  
external compressor / integrated compressor  
compressore esterno / compressore integrato

2.500 / 2.650 kg

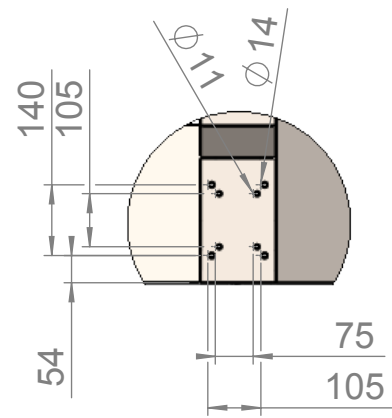
### Willmes GmbH

In der Dieterswiese 8 - D-64653 Lorsch

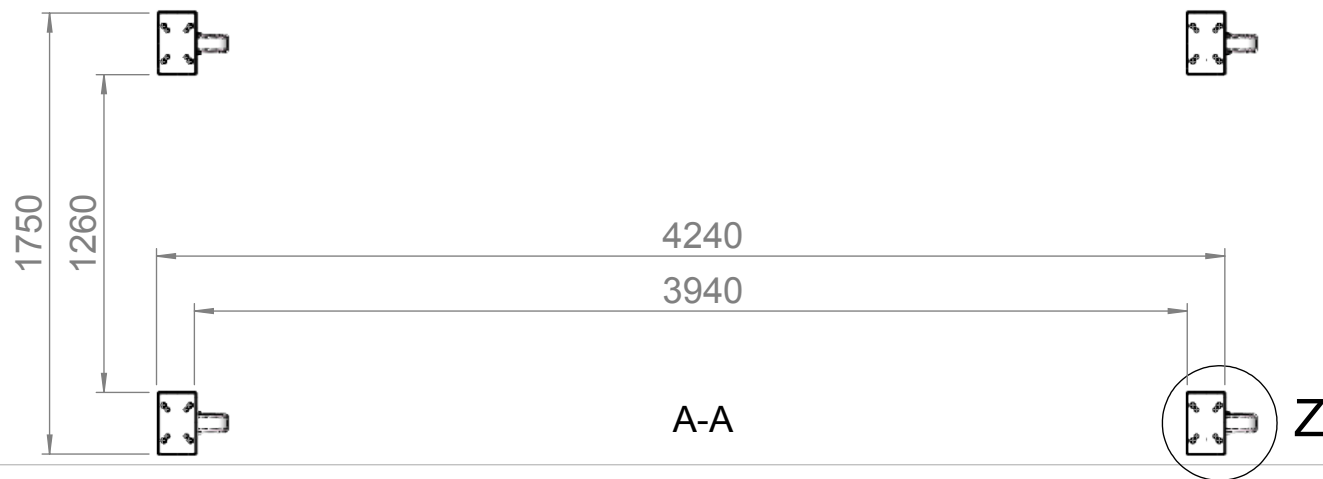
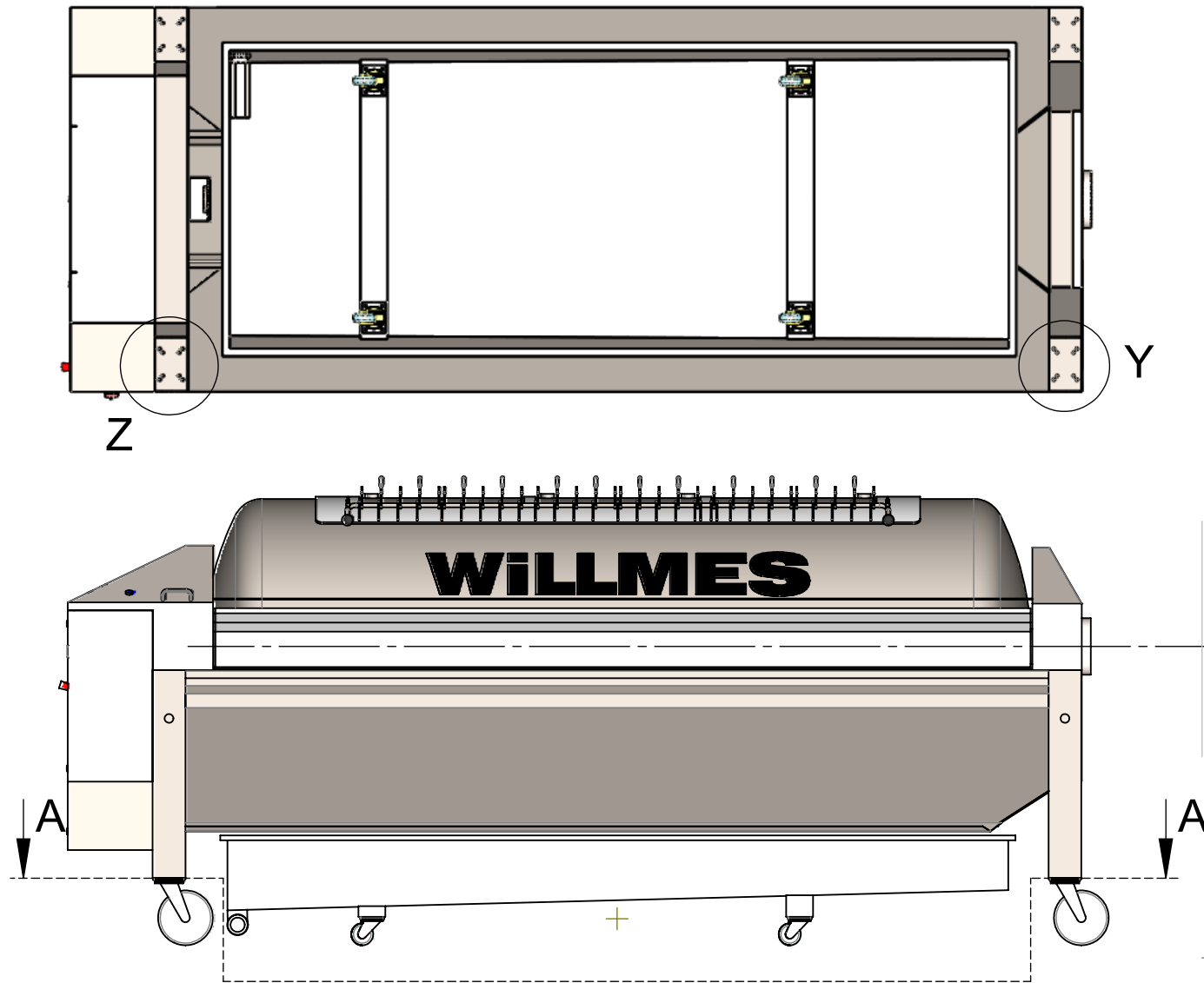
Service-Nummer: +49 1805 / 58 54 24

www.willmes.de; e-mail: info@willmes.de

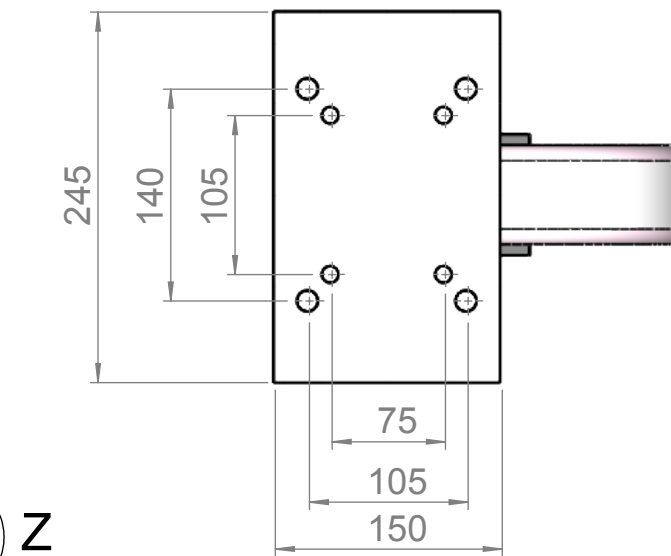
technische Änderungen vorbehalten / technical changes reserved /  
Sous réserve de modifications techniques / modifiche tecniche riservate  
Maßtoleranzen / dim. tolerances: L<4000mm: ±15mm; L≥4000mm: ±25mm  
Zeichnung kann von definitiver Ausführung gem. Auftragsbestätigung abweichen  
disegno può derogare del esecuzione definitivo secondo conferma d'ordine



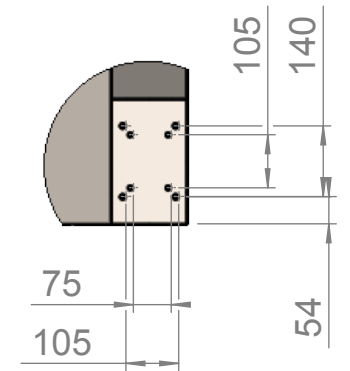
Z (1 : 15)



A-A



Z (1 : 5)



Y (1 : 15)

subject: forces upon installation  
 part: Merlin 5100 without additional options  
 Datum / date: 17.01.2018

Parameter	Wert / value / valeur / valore	Beschreibung / description / descrizione	Kraft / force / forza
m1	8.800 kg	Gesamtgewicht Presse + max. Füllung / total weight press + completely charged poids totale du presseur + chargement / peso totale della pressa + caricamento	86 kN
m2	4.700 kg	Gesamtgewicht auf Antriebsseite / total weight drive end poids totale: côté moteur / peso totale: lato di motore	46 kN
m3	4.200 kg	Gesamtgewicht auf Gegenseite / total weight axial feed end poids totale: côté chargement axiale / peso totale: lato di alimentazione assiale	41 kN
m4 (2x)	2.400 kg	Gesamtgewicht pro Gestellfuß auf Motorseite / total weight per leg on drive end poids totale par pied au côté moteur / peso totale per piede al lato di motore	24 kN
m5 (2x)	2.100 kg	Gesamtgewicht pro Gestellfuß auf Gegenseite / total weight per leg on axial feed end poids totale par pied au côté chargement axiale / peso totale per piede al lato di caricamento assiale	21 kN
F <sub>dyn 1</sub>	~ 400 kg (0,5sec.)	approx. horizontal force on rotation (pomace cake, frequency: ~ 5 x / pressing x ~ 3 pressings / day x 30 days / year = ~ 450x / year)	~ 3,6 kN (0,5sec.)
F <sub>dyn 2</sub>	~ 200 kg	ATTENTION: in the case of central filling, dynamic vibration may be caused by mash pump	~ 2,0 kN

type of press: Merlin 5100  
 Leergewicht Presse ca. / empty weight / poids vide / peso vuoto della: 2.650 kg

Necessary condition for the installation and diverting of the forces of above-mentioned components plus the payload is a sufficiently rigid and horizontal ground. We assume that this condition is met by the customer. Unless otherwise stated, expenses for any required static or dynamic calculation for total installation is not included. Expenses for any necessary tests in accordance with the local regulations or local regulatory.

## Merlin 5100

Zch.-Nr.: / drw. no.: 70461

page 2 of 2

18.01.2018 Kr  
 Maßstab / scale (DIN A3): 1:30  
 sw-dat.: 70461-Merlin 5100-SW-kpl\_MB

Ausführung / Softwanne auf Rollen  
 execution: GE 0mm  
 Bac rouleaux  
 Vasca rulli

Behältervolumen / Tank volume /  
 Volume de la cuve / Volume serbatoio: 5.090 Liter

Füllvolumen der Softwanne / Juice tray volume /  
 Bac à jus Contenu / Vasca mosto Capacità: 1330 Liter

Leergewicht / Empty weight / Poids vide / Peso a vuoto:  
 externer Kompressor / Integrierter Verdichter  
 external compressor / integrated compressor  
 compressore esterno / compressore integrato  
 2.500 / 2.650 kg

Willmes GmbH

In der Dieterswiese 8 - D-64653 Lorsch  
 Service-Nummer: +49 1805 / 58 54 24  
 www.willmes.de; e-mail: info@willmes.de

technische Änderungen vorbehalten / technical changes reserved /  
 Sous réserve de modifications techniques / modifiche tecniche riservate  
 Maßtoleranzen / dim. tolerances: L<4000mm: ±15mm; L>=4000mm: ±25mm  
 Zeichnung kann von definitiver Ausführung gem. Auftragsbestätigung abweichen  
 dessin peut différer de l'exécution définitif selon confirmation d'ordre  
 disegno può derogare del' esecuzione definitiva secondo conferma d'ordine