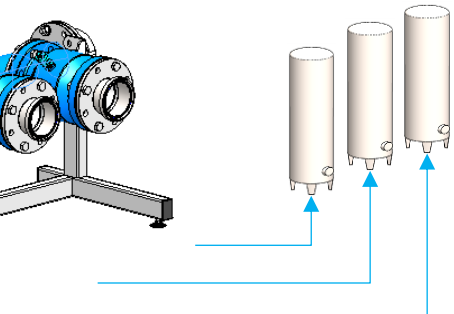
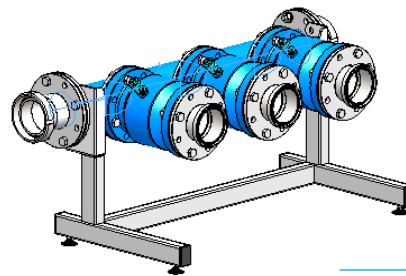
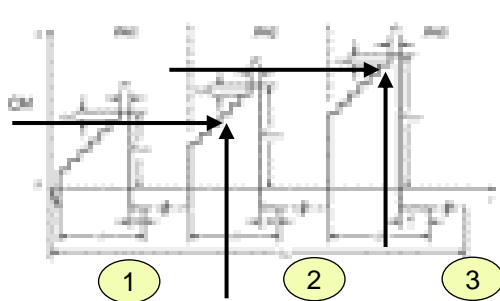
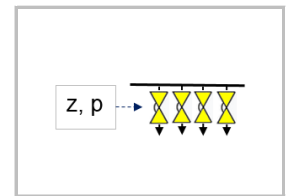


Most-Trennung

zyklus- und pressdruck- gesteuert



Einsatzzweck (Kurzbeschreibung)

Die zyklus- oder pressdruck- gesteuerte Most-Trennung ist für alle interessant, die mehr aus ihrem Wein herausholen wollen, ohne dabei manuell Ventile zu betätigen. Dafür gibt es gute Gründe:

- Man möchte unterschiedliche Qualitäten anbieten, um den Gewinn zu maximieren
- Um die verschiedenen Fraktionen gemäß ihrer individuellen Beschaffenheit gezielt weiterzuverarbeiten

Leistungsmerkmale und Nutzen

Über das Touch-Panel kann der Zyklus und die Druckstufe für jede Fraktion individuell ausgewählt werden. Die Mosttrennung schaltet dann automatisch, entsprechend der ausgewählten Parameter auf ein anderes Ventil.

Angeboten werdend drei Varianten:

- die zweifache Mosttrennung, max. zwei Fraktionen
- die dreifach Mosttrennung, max. drei Fraktionen
- die vierfache Mosttrennung, max. vier Fraktionen

Um eine einfache Reinigung und ein schnelles Abfließen zu gewährleisten, werden pneumatische Quetschventile mit freiem Querschnitt eingesetzt.

Die Ventile sind auf einem platzsparenden Gestell aus Edelstahl vormontiert.